



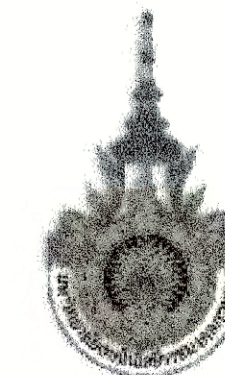
โครงการ : อาคารแสดงนิทรรศการและการสอนนันทนาการ จำนวน 1 หลัง

เจ้าของโครงการ: มหาวิทยาลัยเทคโนโลยีราชมงคลกรุงเทพ

ที่ตั้งโครงการ: เลขที่ 2 ถนนนางลิ้นจี่ แขวงทุ่งมหาเมฆ
เขตสาทร กรุงเทพมหานคร 10120

DRAWING SET		ISSUED OF PACKAGE
<input type="checkbox"/> A แบบสถาปัตยกรรม ARCHITECTURE	<input type="checkbox"/> S แบบวิศวกรรมโครงสร้าง STRUCTURE	<input type="checkbox"/> แบบเพื่อการประสานงาน CO-ORDINATION
<input type="checkbox"/> I แบบสถาปัตยกรรมภายใน INTERIOR	<input type="checkbox"/> M แบบวิศวกรรมระบบปรับอากาศและระบายอากาศ MECHANICAL	<input type="checkbox"/> แบบขออนุญาตปลูกสร้าง AUTHORITY SUBMITTAL
<input type="checkbox"/> L แบบภูมิสถาปัตยกรรม LANDSCAPE	<input type="checkbox"/> SN แบบวิศวกรรมระบบสุขาภิบาล SANITARY	<input checked="" type="checkbox"/> แบบประกวดราคา BIDDING DOCUMENT
<input type="checkbox"/> C แบบวิศวกรรมโยธา CIVIL	<input type="checkbox"/> F แบบวิศวกรรมระบบป้องกันอัคคีภัย FIRE PROTECTION	<input type="checkbox"/> แบบคู่สัญญาก่อสร้าง CONTRACT DOCUMENT
	<input checked="" type="checkbox"/> E แบบวิศวกรรมไฟฟ้าและสื่อสาร ELECTRICAL	<input type="checkbox"/> แบบเพื่อประกอบรายงาน วิเคราะห์ผลกระทบสิ่งแวดล้อม

ISSUED DATE :
30 / 04 / 2024



PROJECT NUMBER RA-13-01
PROJECT NAME

อาคารแสดงนิทรรศการและการสอน
นันทนาการ จำนวน 1 หลัง

OWNER: **UTK** ราชมณฑล
กรุงเทพ

LOCATION: เลขที่ 2 ถนนนางลิ้นจี่ แขวงทุ่งพญาเกษ
เขตสาทร กรุงเทพมหานคร 10120

architects
rega
บริษัท เรกา สถาปนิก จำกัด

ARCHITECT
นายอภิสิทธิ์ พงษ์พานิช 2-ชั้น 388
นายวิชาญ ฤกษ์เกษม 2-ชั้น 2572
นางสาววิมลรัตน์ ศิริภักดิ์ 2-ชั้น 10742
นายอภิสิทธิ์ พงษ์พานิช 2-ชั้น 10278
นายอนุชา วัฒนกุล 2-ชั้น 15872
นางสาววิมลรัตน์ ศิริภักดิ์

AUTHORIZED SIGNATURE
STRUCTURAL ENGINEER
รวมปน ภาณุมาชฉัตร 2-ชั้น 3693
บุญเสริม เสน่ห์สุวรรณ 2-ชั้น 5665
อัครินทร์ ศุภไพฑูริย์ 2-ชั้น 46748
อัครินทร์ ภาณุมาช 2-ชั้น 55033

ELECTRICAL ENGINEER
ณัฐกร วัฒนกุล 2-ชั้น 859
ธนศุภ วัฒนกุล 2-ชั้น 4506

MECHANICAL ENGINEER
สุชากร จิตตาดาน 2-ชั้น 398
ณัฐกร วัฒนกุล 2-ชั้น 1958

SANITARY ENGINEER
พิศมัย วาณิชกุล 2-ชั้น 368
อัครินทร์ ศุภไพฑูริย์ 2-ชั้น 205

GENERAL NOTE
1. THIS DRAWING IS THE PROPERTY OF ARCHITECTS 49 LIMITED AND ONE OF ITS AFFILIATES. IT IS ISSUED SUBJECT TO RETURN UPON DEMAND AND IS NOT TO BE USED EXCEPT IN CONNECTION WITH THE PROJECT FOR WHICH IT IS INTENDED.
2. DO NOT SCALE THIS DRAWING. USE FIGURED DIMENSIONS ONLY.
ในไว้จัดทำโดยสถาปนิก เรกา สถาปนิก จำกัด

PERSONNEL IN CHARGE OF THE PROJECT
1. นายอภิสิทธิ์ พงษ์พานิช 2-ชั้น 388
2. นายวิชาญ ฤกษ์เกษม 2-ชั้น 2572
3. นายอนุชา วัฒนกุล 2-ชั้น 15872
4. นายอภิสิทธิ์ พงษ์พานิช 2-ชั้น 10278
5. นายอนุชา วัฒนกุล 2-ชั้น 15872
6. นายอภิสิทธิ์ พงษ์พานิช 2-ชั้น 388
7. นายวิชาญ ฤกษ์เกษม 2-ชั้น 2572
8. นายอนุชา วัฒนกุล 2-ชั้น 15872
9. นายอภิสิทธิ์ พงษ์พานิช 2-ชั้น 10278
10. นายอนุชา วัฒนกุล 2-ชั้น 15872
11. นายอภิสิทธิ์ พงษ์พานิช 2-ชั้น 388
12. นายวิชาญ ฤกษ์เกษม 2-ชั้น 2572
13. นายอนุชา วัฒนกุล 2-ชั้น 15872

ISSUE/REVISION
NO. DESCRIPTION BY DATE
1. แก้ไขแบบร่าง - แบบร่าง

DRAWING TITLE
สถาปนิกแบบ, อักษรย่อ, สัญลักษณ์ระบบไฟฟ้า

CHECKED BY: ENGINEER, SIGNED, DRAWING NO. E 0.01
SCALE AS SHOWN REF. FILE

สารบัญแบบ

E0.01	สารบัญแบบ, อักษรย่อ, สัญลักษณ์ระบบไฟฟ้า	E3.01	ผังระบบสัญญาณแจ้งเหตุเพลิงไหม้ ชั้นล่าง
E0.02	สัญลักษณ์ระบบสื่อสารและดวงโคม	E3.02	ผังระบบสัญญาณแจ้งเหตุเพลิงไหม้ ชั้น 1
E0.03	แนวแผนระบบไฟฟ้าและโทรศัพท์	E3.03	ผังระบบสัญญาณแจ้งเหตุเพลิงไหม้ ชั้น 2
E0.04	โคจรแผนระบบไฟฟ้าแรงสูงและการต่อลงดิน	E3.04	ผังระบบสัญญาณแจ้งเหตุเพลิงไหม้ ชั้น 3
E0.05	โคจรแผนระบบไฟฟ้าแรงต่ำ-1	E3.05	ผังระบบสัญญาณแจ้งเหตุเพลิงไหม้ ชั้น 4
E0.06	โคจรแผนระบบไฟฟ้าแรงต่ำ-2	E3.06	ผังระบบสัญญาณแจ้งเหตุเพลิงไหม้ ชั้น 5
E0.07	โรเซอร์โคจรแผนระบบไฟฟ้าและระบบโทรศัพท์รวม	E3.07	ผังระบบสัญญาณแจ้งเหตุเพลิงไหม้ ชั้นลอย
E0.08	โรเซอร์โคจรแผนระบบสัญญาณแจ้งเหตุเพลิงไหม้	E3.08	ผังระบบสัญญาณแจ้งเหตุเพลิงไหม้ ชั้นหลังคา
E0.09	โรเซอร์โคจรแผนระบบโทรศัพท์และโทรศัพท์วงจรปิด	E3.09	ผังระบบเสียงประกาศ, บั๊ยทางหนีไฟ และไฟฟ้าแสงสว่างฉุกเฉิน ชั้นล่าง
E0.10	โรเซอร์โคจรแผนระบบควบคุมไฟฟ้าแสงสว่างและระบบเสียงประกาศ	E3.10	ผังระบบเสียงประกาศ, บั๊ยทางหนีไฟ และไฟฟ้าแสงสว่างฉุกเฉิน ชั้น 1
		E3.11	ผังระบบเสียงประกาศ, บั๊ยทางหนีไฟ และไฟฟ้าแสงสว่างฉุกเฉิน ชั้น 2
E1.01	ผังระบบไฟฟ้ากำลังและโทรศัพท์วงจรปิด ชั้นล่าง	E3.12	ผังระบบเสียงประกาศ, บั๊ยทางหนีไฟ และไฟฟ้าแสงสว่างฉุกเฉิน ชั้น 3
E1.02	ผังระบบไฟฟ้ากำลัง, โทรศัพท์, โทรศัพท์รวมและโทรศัพท์วงจรปิด ชั้น 1	E3.13	ผังระบบเสียงประกาศ, บั๊ยทางหนีไฟ และไฟฟ้าแสงสว่างฉุกเฉิน ชั้น 4
E1.03	ผังระบบไฟฟ้ากำลัง, โทรศัพท์, โทรศัพท์รวมและโทรศัพท์วงจรปิด ชั้น 2	E3.14	ผังระบบเสียงประกาศ, บั๊ยทางหนีไฟ และไฟฟ้าแสงสว่างฉุกเฉิน ชั้น 5
E1.04	ผังระบบไฟฟ้ากำลัง, โทรศัพท์, โทรศัพท์รวมและโทรศัพท์วงจรปิด ชั้น 3	E3.15	ผังระบบเสียงประกาศ, บั๊ยทางหนีไฟ และไฟฟ้าแสงสว่างฉุกเฉิน ชั้นลอย
E1.05	ผังระบบไฟฟ้ากำลัง, โทรศัพท์, โทรศัพท์รวมและโทรศัพท์วงจรปิด ชั้น 4	E3.16	ผังระบบเสียงประกาศ, บั๊ยทางหนีไฟ และไฟฟ้าแสงสว่างฉุกเฉิน ชั้นหลังคา
E1.06	ผังระบบไฟฟ้ากำลัง, โทรศัพท์, โทรศัพท์รวมและโทรศัพท์วงจรปิด ชั้น 5		
E1.07	ผังระบบไฟฟ้ากำลัง, โทรศัพท์, โทรศัพท์รวมและโทรศัพท์วงจรปิด ชั้นลอย	E4.01	ผังระบบป้องกันฟ้าผ่า ชั้นหลังคา
E1.08	ผังระบบโทรศัพท์รวม ชั้นหลังคา	E4.02	ผังระบบป้องกันฟ้าผ่า ชั้น 4
		E4.03	ผังระบบป้องกันฟ้าผ่า ชั้น 3
E2.01	ผังระบบไฟฟ้าแสงสว่าง ชั้นล่าง	E4.04	ผังระบบป้องกันฟ้าผ่าและการต่อลงดิน ชั้น 1
E2.02	ผังระบบไฟฟ้าแสงสว่าง ชั้น 1		
E2.03	ผังระบบไฟฟ้าแสงสว่าง ชั้น 2	E5.01	แบบขยายมันด์ ST-03
E2.04	ผังระบบไฟฟ้าแสงสว่าง ชั้น 3	E5.02	แบบขยายมันด์ ST-04, ST-05 และ ST-06
E2.05	ผังระบบไฟฟ้าแสงสว่าง ชั้น 4	E5.03	แบบขยายหึ่ง MDB และ ห้องเครื่องกำเนิดไฟฟ้า
E2.06	ผังระบบไฟฟ้าแสงสว่าง ชั้น 5	E5.04	แบบระบบการต่อลงดินของ MDB และห้องเครื่องกำเนิดไฟฟ้า
E2.07	ผังระบบไฟฟ้าแสงสว่าง ชั้นลอย		
E2.08	ผังระบบไฟฟ้าแสงสว่าง ชั้นหลังคา	E6.01	แบบขยายทั่วไป

ข้อกำหนดทั่วไป

- การติดตั้งระบบไฟฟ้าทั้งหมด ต้องเป็นไปตามมาตรฐานล่าสุดของการไฟฟ้า และ/หรือ ว.ส.ท.
- ตำแหน่งของอุปกรณ์ไฟฟ้าต่างๆที่ได้รับอนุญาตไว้ตามนั้น อาจมีการเคลื่อนย้ายหรือเปลี่ยนแปลงไปบ้าง ขึ้นอยู่กับโครงสร้างของอาคาร อย่างไรก็ตามการเปลี่ยนแปลงแก้ไขตำแหน่งดังกล่าว ต้องได้รับความเห็นชอบจากผู้ควบคุมงานหรือผู้ว่าจ้างก่อน จึงจะดำเนินการได้
- ผู้รับจ้างต้องจัดส่งเอกสารแสดงรายละเอียดทางเทคนิคและรูปแบบของอุปกรณ์ระบบไฟฟ้าและสื่อสารทั้งหมด ตลอดจนตัวอย่างของอุปกรณ์เหล่านั้น (หากได้รับการร้องขอจากผู้ว่าจ้าง) ส่งให้ผู้ควบคุมงานหรือผู้ว่าจ้างพิจารณาอนุมัติก่อนดำเนินการจัดซื้อ
- ผู้รับจ้างต้องจัดทำ SHOP DRAWING แสดงการติดตั้งอุปกรณ์ระบบไฟฟ้าและสื่อสารทั้งหมด ส่งให้ผู้ควบคุมงานหรือผู้ว่าจ้างพิจารณาอนุมัติก่อนดำเนินการติดตั้ง
- แผงสวิทช์บอร์ด แผงสวิทช์ย่อย และ ENCLOSED CIRCUIT BREAKER ให้ติดตั้งสูงจากระดับพื้นสำเร็จ ถึงด้านบนของอุปกรณ์ 1.80 เมตร (ยกเว้นที่ระบุในแบบ)
- สวิทช์ไฟฟ้าแสงสว่าง และเข้ารับ ให้ติดตั้งสูงจากระดับพื้นสำเร็จ ถึงจุดกึ่งกลางของอุปกรณ์ 1.35 เมตร และ 0.30 เมตร ตามลำดับ (ยกเว้นที่ระบุในแบบ)
- ตัวรับไฟฟ้าทั้งหมด ต้องเป็นชนิดที่มีขั้วเชื่อมธาตุดิน (GROUND POLE)
- บัลลาสต์สำหรับหลอดไฟฟลูออเรสเซนต์ทั้งหมด ต้องเป็นชนิด LOW POWER LOSS (< 6 WATTS/SET)
- หลอดไฟฟลูออเรสเซนต์ทั้งหมด ต้องเป็นชนิด HIGH EFFICACY (> 75 LUMENS/WATT FOR 18 W. TUBE และ > 90 LUMENS/WATT FOR 36 W. TUBE)
- หลอดไฟฟลูออเรสเซนต์ทั้งหมด ให้ใช้สี COOL WHITE
- คอนเดนเซอร์ที่ติดตั้งบนแผงที่ใช้บัลลาสต์ชนิดแก๊มแท่ง ต้องติดตั้ง CAPACITOR เพื่อปรับปรุงค่า POWER FACTOR ให้ได้อย่างน้อย 0.90
- หากมิได้ระบุไว้เป็นอย่างอื่นในแบบ หรือสายที่เดินลอย เดินซ่อนในฝ้าและผนัง ให้ใช้ชนิด UPVC (ULTRAVIOLET RESISTANT POLYVINYL CHLORIDE CONDUIT)

อักษรย่อ

AC	ALTERNATING CURRENT
A/C	AIR CONDITIONING SYSTEM
CT	CURRENT TRANSFORMER
DB	DISTRIBUTION BOARD
DC	DIRECT CURRENT
DN.	DOWN
DWG. NO.	DRAWING NUMBER
EF	EXHAUST FAN
EMT	ELECTRICAL METALLIC TUBING
ENCL.	ENCLOSURE
EXP	EXPLOSION PROOF
FR	FIRE RESISTANT CABLE
HDPE	HIGH DENSITY POLYETHYLENE
HV	HIGH VOLTAGE
IC	INTERRUPTING CAPACITY
IMC	INTERMEDIATE METAL CONDUIT
KA	KILO-AMPERES
KV	KILO-VOLTS
LA	LIGHTNING ARRESTER
LCA	LIGHTNING CURRENT ARRESTER
LV	LOW VOLTAGE
MCCB	MOULDED CASE CIRCUIT BREAKER
MDB	MAIN DISTRIBUTION BOARD
NTS	NOT TO SCALE
PVC	POLYVINYL CHLORIDE
R/T	RAIN TIGHT OR RAIN PROOF
RCCB	RESIDUAL CURRENT CIRCUIT BREAKER
RSC	RIGID STEEL CONDUIT
SVA	SURGE VOLTAGE ARRESTER
SW.	SWITCH
TR.	TRANSFORMER
UPS	UNINTERRUPTIBLE POWER SUPPLY
UPVC	ULTRA-VIOLET RESISTANT PVC CONDUIT
WP	WEATHER PROOF
WWTP	WASTE WATER TREATMENT PLANT

ระบบไฟฟ้า

	DROP-OUT FUSE	S	สวิทช์ไฟทางเดียว 15A, 250V, ติดผนังหรือเสา
	หรือแปลงไฟฟ้ากำลัง (POWER TRANSFORMER)	S3	สวิทช์ไฟสามทาง 15A, 250V, ติดผนังหรือเสา
	กับตัวฟ้าผ่า (LIGHTNING ARRESTER)	S4	สวิทช์ไฟสี่ทาง 15A, 250V, ติดผนังหรือเสา
	หรือแปลงกระแส (CURRENT TRANSFORMER)	D	สวิทช์หรี่ไฟ (DIMMER SWITCH) 250V, 500W. หรือขนาดตามที่ระบุในแบบ ติดผนังหรือเสา
	หรือแปลงแรงดัน (VOLTAGE TRANSFORMER)	SF	สวิทช์สำหรับหลอดระบายอากาศ 4A, 250V. WITH BUILT-IN PILOT LAMP AND FUSE, ติดผนังหรือเสา
	เซอร์กิตเบรกเกอร์ (CIRCUIT BREAKER)	S _F	สวิทช์ไฟทางเดียวหรือสามทาง ตามที่ระบุข้างต้น สำหรับเปิด-ปิดโคมไฟฟ้า ตำแหน่ง a
	ต่อลงดิน (GROUNDED)	S _e or S _{3a}	สวิทช์ไฟทางเดียวหรือสามทาง ตามที่ระบุข้างต้น สำหรับเปิด-ปิดโคมไฟฟ้า ตำแหน่ง a
	UNDERVOLTAGE RELAY	Da	สวิทช์หรี่ไฟ (DIMMER SWITCH) ตามที่ระบุข้างต้น สำหรับเปิด-ปิดโคมไฟฟ้า ตำแหน่ง a
	OVERCURRENT AND INSTANTANEOUS TRIP RELAY	Sabod	สวิทช์ไฟทางเดียวตามลำดับตัวอักษร a, b, c, d เปิด-ปิดโคมไฟฟ้า ตำแหน่ง a, b, c, d ตามลำดับ
	TIME DELAY GROUND FAULT OVERCURRENT RELAY	nSx	แผงสวิทช์รวม (SWITCHES STATION) โดยที่ n = FLOOR NO., x = NO. OF STATION
	THERMAL RELAY	S _B	สวิทช์สำหรับกระดิ่งไฟฟ้า 250V. พร้อมฝาครอบชนิดกันน้ำสำหรับติดตั้งภายนอกอาคาร
	SHUNT TRIP	S _B	กระดิ่งไฟฟ้า 240V. ชนิดขลุ่ย
	แอมป์มิเตอร์ (AMPERE METER)	Ⓛ	ตัวรับไฟฟ้าชนิดตัวรับเดียว ชนิดที่ใช้ได้กับขาตัวเสียบ
	โวลต์มิเตอร์ (VOLT METER)	Ⓛ	ตัวรับไฟฟ้าชนิดตัวรับเดียว ชนิดที่ใช้ได้กับขาตัวเสียบ
	กิโลวัตต์-ชั่วโมงมิเตอร์ (KILOWATT-HOUR METER)	Ⓛ	ตัวรับไฟฟ้าชนิดตัวรับเดียว ชนิดที่ใช้ได้กับขาตัวเสียบ
	กิโลวัตต์มิเตอร์ (KILOWATT METER)	Ⓛ	ตัวรับไฟฟ้าชนิดตัวรับเดียว ชนิดที่ใช้ได้กับขาตัวเสียบ
	MULTI-FUNCTIONAL DIGITAL POWER METER	Ⓛ	ตัวรับไฟฟ้าชนิดตัวรับเดียว ชนิดที่ใช้ได้กับขาตัวเสียบ
	สวิทช์เลือก (SELECTOR SWITCH) สำหรับแอมป์มิเตอร์	Ⓛ or Ⓛ	ตัวรับไฟฟ้าชนิดตัวรับเดียว ชนิดที่ใช้ได้กับขาตัวเสียบ
	สวิทช์เลือก (SELECTOR SWITCH) สำหรับโวลต์มิเตอร์	Ⓛ or Ⓛ	ตัวรับไฟฟ้าชนิดตัวรับเดียว ชนิดที่ใช้ได้กับขาตัวเสียบ
	คาร์ทรีดไฟฟ้ 220V, 5A.	Ⓛ	ตัวรับไฟฟ้าชนิดตัวรับเดียว ชนิดที่ใช้ได้กับขาตัวเสียบ
	หลอดไฟสัญญาณ (PILOT LAMP)	Ⓛ	ตัวรับไฟฟ้าชนิดตัวรับเดียว ชนิดที่ใช้ได้กับขาตัวเสียบ
	สายไฟฟ้ากำลัง (POWER CABLE)	Ⓛ	ตัวรับไฟฟ้าชนิดตัวรับเดียว ชนิดที่ใช้ได้กับขาตัวเสียบ
	สายไฟฟ้าเดินขึ้นข้างบน	Ⓛ	ตัวรับไฟฟ้าชนิดตัวรับเดียว ชนิดที่ใช้ได้กับขาตัวเสียบ
	สายไฟฟ้าเดินลงข้างล่าง	Ⓛ	ตัวรับไฟฟ้าชนิดตัวรับเดียว ชนิดที่ใช้ได้กับขาตัวเสียบ
	สายดิน (GROUNDING CABLE)	Ⓛ	ตัวรับไฟฟ้าชนิดตัวรับเดียว ชนิดที่ใช้ได้กับขาตัวเสียบ
	เสาต่อฟ้า (LIGHTNING AIR TERMINAL)	Ⓛ	ตัวรับไฟฟ้าชนิดตัวรับเดียว ชนิดที่ใช้ได้กับขาตัวเสียบ
	หลักดิน (GROUND ROD)	Ⓛ	ตัวรับไฟฟ้าชนิดตัวรับเดียว ชนิดที่ใช้ได้กับขาตัวเสียบ
	กล่องทดสอบระบบสายดิน	Ⓛ	ตัวรับไฟฟ้าชนิดตัวรับเดียว ชนิดที่ใช้ได้กับขาตัวเสียบ
	แผงสวิทช์บอร์ด (DISTRIBUTION BOARD)	Ⓛ	ตัวรับไฟฟ้าชนิดตัวรับเดียว ชนิดที่ใช้ได้กับขาตัวเสียบ
	แผงสวิทช์ย่อย (LOAD CENTER)	Ⓛ	ตัวรับไฟฟ้าชนิดตัวรับเดียว ชนิดที่ใช้ได้กับขาตัวเสียบ
	แผงสวิทช์บอร์ด สำหรับระบบไฟฟ้าฉุกเฉิน (ESSENTIAL SUPPLY DISTRIBUTION BOARD)	Ⓛ	ตัวรับไฟฟ้าชนิดตัวรับเดียว ชนิดที่ใช้ได้กับขาตัวเสียบ
	แผงสวิทช์ย่อย สำหรับระบบไฟฟ้าฉุกเฉิน (ESSENTIAL SUPPLY LOAD CENTER)	Ⓛ	ตัวรับไฟฟ้าชนิดตัวรับเดียว ชนิดที่ใช้ได้กับขาตัวเสียบ
	MOULDED CASE CIRCUIT BREAKER W/ ENCL. ติดตั้งสูงจากพื้น 1.80 เมตร หรือตามที่ระบุในแบบ	Ⓛ	ตัวรับไฟฟ้าชนิดตัวรับเดียว ชนิดที่ใช้ได้กับขาตัวเสียบ
	RESIDUAL CURRENT CIRCUIT BREAKER W/ ENCL., OPERATED RATING = 30 mA/40 mSec	Ⓛ	ตัวรับไฟฟ้าชนิดตัวรับเดียว ชนิดที่ใช้ได้กับขาตัวเสียบ
	DISCONNECTING SWITCH 3P, 100A, 400V., IP55 ENCL. ติดตั้งสูงจากพื้น 1.35 เมตร หรือตามที่ระบุในแบบ	Ⓛ	ตัวรับไฟฟ้าชนิดตัวรับเดียว ชนิดที่ใช้ได้กับขาตัวเสียบ



มหาวิทยาลัยเทคโนโลยีราชมงคลกรุงเทพ

PROJECT NAME

อาคารแสดงนิทรรศการและ
การสอนนันทนาการ จำนวน 1 หลัง

LOCATION

เลขที่ 2 ถนนนางลิ้นจี่ แขวงทุ่งพนาเกษม
เขตสาทร กรุงเทพมหานคร 10120

OWNER

UTK ราชมงคล
กรุงเทพ

อธิการบดีมหาวิทยาลัยเทคโนโลยีราชมงคลกรุงเทพ

รองศาสตราจารย์ พิชัย จันทร์รัตน์

รองอธิการบดีมหาวิทยาลัยเทคโนโลยีราชมงคลกรุงเทพ

ผู้อำนวยการสายงานวิศวกรรม

คณะกรรมการจัดทำแบบรายการงานก่อสร้าง

ประธานกรรมการ

ผู้อำนวยการสายงาน ศึกษานา น้อยพิทักษ์

กรรมการ

ผู้อำนวยการสายงาน วิศวกรรม วิศวกรรม ประเสริฐ

กรรมการ

ผู้อำนวยการสายงาน ศึกษานา สุชัย เหมภิรักษ์

กรรมการ

นายยุทธนา แก้วคำแจ้ง

กรรมการและเลขานุการ

นายคณิศรา อิศวชัยสุวิกรม

GENERAL NOTE

DO NOT SCALE THIS DRAWING. USE FIGURED DIMENSIONS ONLY.
(ให้ใช้ค่าตัวเลขที่กำหนดไว้เท่านั้น ห้ามวัดจากแบบ)

คณะกรรมการตรวจรับแบบ

ประธานกรรมการ

นายยุทธนา แก้วคำแจ้ง

กรรมการ

นายอิทธิวิทย์ วงษ์ศักดิ์

กรรมการและเลขานุการ

นายคณิศรา อิศวชัยสุวิกรม

ISSUE/REVISION

NO.	DESCRIPTION	BY	DATE

DRAWING TITLE

สัญลักษณ์ระบบสื่อสารและดวงโคม

CHECKED BY	ARCHITECT	SIGNED	DRAWING NO.
PM			E
PD			0.02
PA			
JC			
DRAWN BY		SCALE	
PRINTED DATE	11-04-2024	REF. FILE	

โคมไฟฟ้าแสงสว่าง ภายในอาคาร

A2		TYPE A	A2 โคมตะแกรง ALUMINIUM ฝั้ฟ้า 2 x LED 18W (60 x 120cm.) 2 in 1 ไขว้ Rotary lock (G13) LED Tube 14w/2,100 Lumens/6,500K
B1		TYPE B	B1 โคมกล่องเหล็ก ฝาครอบตะแกรงหลอด 1 x LED 18W ไขว้ Rotary lock (G13) LED Tube 14w/2,100 Lumens/6,500K
C1		TYPE C	C1 โคมหัวขลุ่ย ฝาครอบพลาสติกหัวรวม 1 x LED 18W ไขว้ Rotary lock (G13) LED Tube 14w/2,100 Lumens/6,500K
C2			C2 โคมหัวขลุ่ย ฝาครอบพลาสติกหัวรวม ของ ALUMINIUM 2 x LED 18W ไขว้ Rotary lock (G13) และ ชุดขาแขวนโคมไฟ (แฉงมอ้อ) ยาว 30 ซม. LED Tube 14w/2,100 Lumens/6,500K
C5			C5 โคมหัวขลุ่ย ฝาครอบพลาสติกหัวรวม 1 x LED 9W ไขว้ Rotary lock (G13) LED Tube 8w/1,100 Lumens/6,500K
E2		TYPE E	E2 โคมโรงงาน ปีกอูนิโคมและหลอดแสง ชนิดหลอดคู่ 2 x LED 18W ไขว้ Rotary lock (G13) LED Tube 14w/2,100 Lumens/6,500K
FA		TYPE F	FA โคมกล่องเหล็ก 2 x LED 18W ของ ALUMINIUM REFLECTOR ไขว้ Rotary lock (G13) และ ชุดขาแขวนโคมไฟ (แฉงมอ้อ) ยาว 115 ซม. LED Tube 14w/2,100 Lumens/6,500K
FB			FB โคมฝาครอบปิดหลอดหัวรวมใต้ 1 x LED 18W 30x120 ของ ALUMINIUM ไขว้ Rotary lock (G13) และ ชุดขาแขวนโคมไฟ (แฉงมอ้อ) ยาว 115 ซม. LED Tube 14w/2,100 Lumens/6,500K
H2		TYPE H	H2 โคมไฟ DOWN LIGHT ฝั้ฟ้าหัวเหลี่ยม ขนาด 85 x 160mm. ขอบเหล็กทึบสีขาว ไขว้ 2 x GU 5.3 Transformer for led lamp (6-10W/12Vac/220V/50HZ) LED MR16 Halogen 7W/520 Lumen 6,500K. 36 Degree
I1		TYPE I	I1 โคมไฟ DOWN LIGHT ทรงเหลี่ยม ยาว 18CM. ขอบเหล็กทึบสีขาว (CDM) LED BULB 9W/E27 / 850 Lumen 6,500K
J		TYPE J	J โคม HIGH BAY LIGHT LED (1 x 150W) LED 150W/21,750 Lumen 6,500K
P		TYPE P	P โคม LOW BAY LIGHT LED (1 x 100W) LED 100W/13,500 Lumen 6,500K
TL		TYPE T	TL โคมไฟ TRACK LIGHT TRL202 ไขว้ 1 x GU 5.3 รางแทรกโคมไฟ 1 เมตร สีขาว (TR 1 M) LED MR16 Halogen 6W/550Lumen 6,000K. 36 Degree
U		TYPE U	U โคมไฟติดผนัง ทรงระย้าสีดำ สองข้างขนาด 1 x E27 LED BULB 9W/E27 / 850 Lumen 6,500K
LED NEON FLEX			ไฟซ่อนฝ้า LED NEON FLEX โคมไฟ LED NEON FLEX 9-12 W/M. ชนิดกันน้ำ (IP65) 120 Lumen/W / 6,000K
หมายเหตุ รูปแบบ และตำแหน่งการติดตั้งของโคมไฟทั้งหมด ต้องได้รับการอนุมัติจากผู้ควบคุมงาน หรือเจ้าของโครงการ ก่อนดำเนินการจัดหาและติดตั้ง			

โคมไฟฟ้าแสงสว่าง ภายนอกอาคาร

G		TYPE G	G โคมไฟ STEP LIGHT ฝั้ฟ้าหรือสีเงินกันน้ำ (IP55) หลอด PL-C 13W. หลอด PL-C 13W.
K1		TYPE K	K1 โคมไฟ STEP LIGHT ฝั้ฟ้าหรือสีเงินกันน้ำ (IP55) หลอด PL-C 13W. หลอด PL-C 13W.
RB		TYPE R	RB โคมไฟ FLOOD LIGHT ชนิดกันน้ำ (IP65) ผลิตตามมาตรฐาน มอก. 1955-2551 หลอด LED 500W 6500K
RC			RC โคมไฟ FLOOD LIGHT กระจกใส่หลอดความร้อนชนิดกันน้ำ (IP65) ผลิตตามมาตรฐาน มอก. 1955-2551 หลอด LED 120W 6500K
S		TYPE S	S โคมไฟ STREET LIGHT หัวโคมสีเทาจาก ALUMINIUM ชนิดกันน้ำ (IP65) ผลิตตามมาตรฐาน มอก. 1955-2551 หลอด LED 120W 6500K
WP1		TYPE WP1	WP1 โคมไฟ FLUORESCENT พยอบฝาครอบ POLYCARBONATE ชนิดกันน้ำ (IP65) ผลิตตามมาตรฐาน มอก. 1955-2551 หลอด ฟลูออโรเรสเซนต์ (T8) 1x14 W 2100 lm
หมายเหตุ รูปแบบ และตำแหน่งการติดตั้งของโคมไฟทั้งหมด ต้องได้รับการอนุมัติจากผู้ควบคุมงาน ก่อนดำเนินการจัดหาและติดตั้ง			

ระบบโทรทัศน์วงจรปิด (CCTV SYSTEM)

NVR	NETWORK VIDEO RECORDER
F/C	FIXED LENS COLOR CCD CAMERA W/ DOME COVER, CEILING MOUNTED
F/W	FIXED LENS COLOR CCD CAMERA W/ DOME COVER, WALL MOUNTED
L	FIXED LENS COLOR CCD CAMERA W/ DOME COVER, CEILING MOUNTED IN LIFT CAR (ANALOGUE SIGNAL TYPE)
F/W WP	FIXED LENS COLOR CCD CAMERA COMPLETE WITH WEATHER PROOF HOUSING (IP66), WALL MOUNTED
IP	INTERNET PROTOCOL CAMERA

ระบบสัญญาณแจ้งเหตุเพลิงไหม้ (FIRE ALARM SYSTEM)

FCP	FIRE ALARM CONTROL PANEL, MULTIPLEX SYSTEM (UL LISTED AND FM APPROVED) COMPLETE WITH BACK-UP BATTERY (BATTERY CAPACITY SHALL BE COMPLIED WITH NFPA OR EIT STANDARD)
ANN	ANNUNCIATOR PANEL
C	CONTROL MODULE
M	MONITOR MODULE
S	PHOTO-ELECTRIC SMOKE DETECTOR (UL LISTED AND FM APPROVED)
H	HEAT DETECTOR: COMBINATION RATE OF RISE AND FIXED TEMPERATURE (UL LISTED OR FM APPROVED)
F	HEAT DETECTOR: FIXED TEMPERATURE; 135° F OR 200° F AS INDICATED ON THE DRAWING (UL LISTED OR FM APPROVED)
F	MANUAL PULL STATION W/ BREAK GLASS AND KEY SWITCH (UL LISTED OR FM APPROVED)
SF	FIRE ALARM SPEAKER (UL LISTED OR FM APPROVED)
H	MINI-HORN W/ STROBE LIGHT (UL LISTED OR FM APPROVED)
Ω	END OF LINE W/ RESISTOR
▼	FIRE FIGHTER'S TELEPHONE JACK W/ METALLIC COVER PLATE
T-R	REFLECTIVE BEAM SMOKE DETECTOR (UL LISTED OR FM APPROVED)
FS	FLOW SWITCH (BY FIRE FIGHTING WORK)
SS	SUPERVISORY SWITCH (BY FIRE FIGHTING WORK)
หมายเหตุ อุปกรณ์ทั้งหมด (FCP, INITIATING DEVICES AND ALARM NOTIFICATIONS) ต้องเป็นผลิตภัณฑ์ที่มีชื่อสินค้าเดียวกัน	

ระบบสายสัญญาณคอมพิวเตอร์ (DATA CABLING SYSTEM)

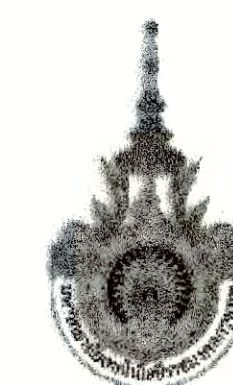
IDF	INTERMEDIATE DISTRIBUTION FRAME (RJ45 PATCH PANEL WITH 19" STANDARD RACK)
C	ตัวรับคอมพิวเตอร์ RJ45 (CAT.6) ติดตั้งเรียบผนัง
C _{x2}	ตัวรับคอมพิวเตอร์ RJ45 (CAT.6) ชนิดตัวรับคู่ ติดตั้งเรียบผนัง
C	ตัวรับคอมพิวเตอร์ RJ45 (CAT.6) ติดตั้งเรียบพื้น (POP-UP)

ระบบสายอากาศโทรทัศน์รวม (SMATV SYSTEM)

	SATELLITE SIGNAL RECEIVING DISH
	SATELLITE SIGNAL CHANNEL RECEIVERS AND AMPLIFIERS, COMPLETE WITH STEEL CABINET
	BOOSTER AMPLIFIER COMPLETE WITH STEEL CABINET
	x WAYS TAP-OFF, ALUMINIUM HOUSING, COMPLETE WITH F TYPE CONNECTOR
	x WAYS SPLITTER, ALUMINIUM HOUSING, COMPLETE WITH F TYPE CONNECTOR
NTV	MATV TERMINAL BOX (N = NO. OF FLOOR)
	ตัวรับสัญญาณโทรทัศน์ (VHF & UHF) ติดตั้งเรียบผนัง
	ตัวรับสัญญาณโทรทัศน์ (VHF & UHF) ติดตั้งเรียบพื้น (POP-UP TYPE)
หมายเหตุ ระดับสัญญาณขาออกที่ตัวรับสัญญาณโทรทัศน์ทั้งหมด ต้องไม่ต่ำกว่า 60 dBuV และไม่เกิน 80 dBuV	

ระบบเสียงประกาศ (PUBLIC ADDRESS SYSTEM)

	POWER AMPLIFIER
	CEILING RECESS LOUD SPEAKER 08", 6 WATT (MAX) WITH MATCHING TRANSFORMER (6/3/1.5) TAP TO 3 WATTS
	HORN LOUD SPEAKER 15 WATT, OUTDOOR TYPE, WALL OR CEILING EXPOSED
	SOUND PROJECTOR 20 WATT, OUTDOOR TYPE, WALL OR CEILING EXPOSED
	VOLUME CONTROL W/ RELAY FOR OVERRIDE FUNCTION



PROJECT NUMBER RA-13-01
PROJECT NAME

อาคารแสดงนิทรรศการและการสอน
นันทนาการ จำนวน 1 หลัง

OWNER: **UTK** ราชชมงคล
กรุงเทพ

LOCATION: เลขที่ 2 ถนนนางสีน้ํา แขวงทุ่งมหาเมฆ
เขตสาทร กรุงเทพมหานคร 10120

Architects
rega
3049 หมู่ 10 ถนนพหลโยธิน ซอย 11
จตุจักร กรุงเทพฯ 10000
TEL: +66 (0) 2 100-0917
FAX: +66 (0) 2 100-0918
E-MAIL: regaarchitect@gmail.com

บริษัท เรกา สถาปนิก จำกัด

ARCHITECT	AUTHORIZED SIGNATURE
นายอภิสิทธิ์ พรหมเทพ	2-ธค. 388
นายวิฑูรย์ ภาณุมาศ	ธ-ธค. 2572
นายจตุรนต์ วัฒนศิริธรรม	ธ-ธค. 10742
นายณัฐวัฒน์ พูลสวัสดิ์	ธ-ธค. 18278
นายอนุชาต ทรัพย์	ธ-ธค. 19872
นายจตุรนต์ วัฒนศิริธรรม	

STRUCTURAL ENGINEER	AUTHORIZED SIGNATURE
วิฑูรย์ ภาณุมาศ	ธค. 3893
บุญเสริม เสงี่ยมสุวรรณ	ธค. 5665
อัครินทร์ ศรีไพฑูรย์	กค. 46748
อัครินทร์ ชาญเกษม	กค. 55033

วิศวกรควบคุมแบบ และ ควบคุมการดำเนินงาน
กรรมการ: อัครินทร์ ชาญเกษม กค. 1021

ELECTRICAL ENGINEER	AUTHORIZED SIGNATURE
นพดล วัฒนศิริธรรม	วค. 859
นพดล วัฒนศิริธรรม	วค. 4506

MECHANICAL ENGINEER	AUTHORIZED SIGNATURE
สุชาติ วัฒนศิริธรรม	กค. 398
สุชาติ วัฒนศิริธรรม	กค. 1908

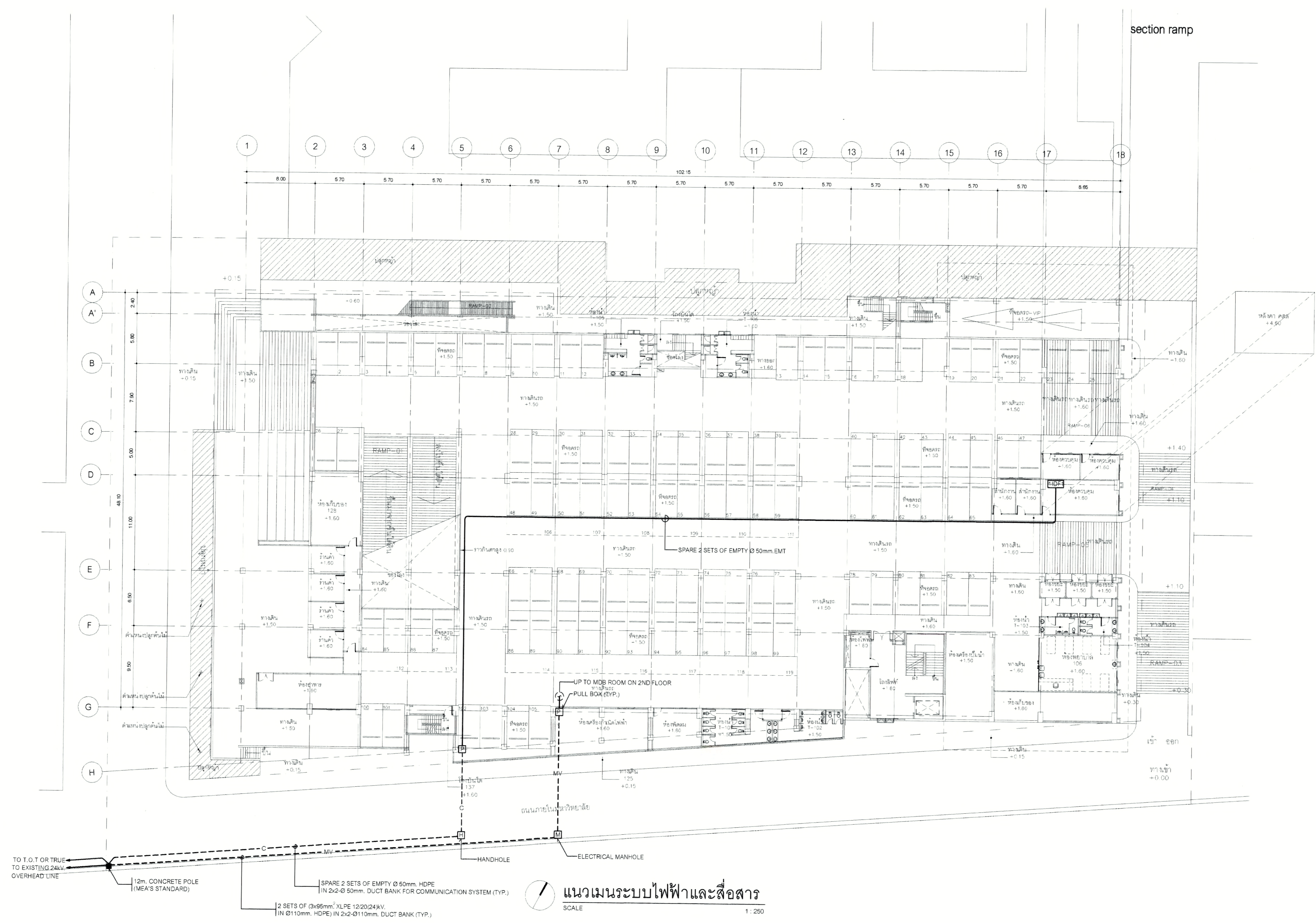
SANITARY ENGINEER	AUTHORIZED SIGNATURE
ศุภกร วัฒนศิริธรรม	กค. 388
ศุภกร วัฒนศิริธรรม	กค. 205

GENERAL NOTE
1. THIS DRAWING IS THE PROPERTY OF ARCHITECTS AND LIMITED OR ONE OF ITS AFFILIATES. IT IS ISSUED SUBJECT TO RETURN UPON DEMAND AND IS NOT TO BE USED EXCEPT IN CONNECTION WITH THE PROJECT FOR WHICH IT IS INTENDED.
2. DO NOT SCALE THIS DRAWING. USE FIGURED DIMENSIONS ONLY.
ให้ใช้ตัวอักษรที่เห็นได้ชัดเป็น ต้นฉบับจากแบบ

คณะกรรมาการตรวจรับแบบ	AUTHORIZED SIGNATURE
1. นายอภิสิทธิ์ พรหมเทพ	กรรมการ
2. นายวิฑูรย์ ภาณุมาศ	กรรมการ
3. นายจตุรนต์ วัฒนศิริธรรม	กรรมการ
4. นายณัฐวัฒน์ พูลสวัสดิ์	กรรมการ
5. นายอนุชาต ทรัพย์	กรรมการ
6. นายจตุรนต์ วัฒนศิริธรรม	กรรมการ
7. นายวิฑูรย์ ภาณุมาศ	กรรมการ
8. นายอนุชาต ทรัพย์	กรรมการ
9. นายวิฑูรย์ ภาณุมาศ	กรรมการ
10. นายอนุชาต ทรัพย์	กรรมการ
11. นายวิฑูรย์ ภาณุมาศ	กรรมการ
12. นายอนุชาต ทรัพย์	กรรมการ
13. นายวิฑูรย์ ภาณุมาศ	กรรมการ

ISSUE/REVISION	NO.	DESCRIPTION	BY	DATE
	1	แก้ไขรายการราคา - แก้ไขค่าจ้าง	www	30-08-13

DRAWING TITLE		DRAWING NO.	
แนวเมนระบบไฟฟ้าและสื่อสาร		E 0.03	
CHECKED BY	ENGINEER	SIGNED	DATE
CHK	ENG	DM	
DRAWN BY	PRINTED DATE	30-08-13	SCALE AS SHOWN REF. FILE



แนวเมนระบบไฟฟ้าและสื่อสาร
SCALE 1:250

TO T.O.T OR TRUE TO EXISTING 24KV OVERHEAD LINE
12m. CONCRETE POLE (MEA'S STANDARD)
SPARE 2 SETS OF EMPTY Ø 50mm. HDPE IN 2x2-Ø 50mm. DUCT BANK FOR COMMUNICATION SYSTEM (TYP.)
2 SETS OF (3x95mm² XLPE 12/20/24kV IN Ø110mm. HDPE) IN 2x2-Ø110mm. DUCT BANK (TYP.)



มหาวิทยาลัยเทคโนโลยีราชมงคลกรุงเทพ

PROJECT NAME

อาคารแสดงนิทรรศการและ
การสอนนันทนาการ จำนวน 1 หลัง

LOCATION

เลขที่ 2 ถนนนางลิ้นจี่ แขวงทุ่งมหาเมฆ
เขตสาทร กรุงเทพมหานคร 10120

OWNER

UTK ราชมงคล
กรุงเทพ

อธิการบดีมหาวิทยาลัยเทคโนโลยีราชมงคลกรุงเทพ

รองศาสตราจารย์ พิชัย จันทร์มณี

รองอธิการบดีมหาวิทยาลัยเทคโนโลยีราชมงคลกรุงเทพ

ผู้อำนวยการศูนย์ ศิริธรรม เอทีกันนท์

คณะกรรมการจัดทำแบบรายการงานก่อสร้าง

ประธานกรรมการ

ผู้ช่วยศาสตราจารย์ ชำนาญ น้อยพิทักษ์

กรรมการ

ผู้ช่วยศาสตราจารย์ วุฒินันท์ คงระบะประเสริฐ

กรรมการ

ผู้ช่วยศาสตราจารย์ สุรัชชัย เหมพิริย

กรรมการ

นายยุทธนา แก้วคำแจ้ง

กรรมการและเลขานุการ

นายคณิศรา อิศวรชัยสุวิกรม

GENERAL NOTE

DO NOT SCALE THIS DRAWING. USE FIGURED DIMENSIONS ONLY.
(ให้ใช้ตัวเลขที่กำกับไว้เท่านั้น ห้ามวัดจากแบบ)

คณะกรรมการตรวจรับแบบ

ประธานกรรมการ

นายยุทธนา แก้วคำแจ้ง

กรรมการ

นายวิรัช วงษ์ศักดิ์

กรรมการและเลขานุการ

นายคณิศรา อิศวรชัยสุวิกรม

ISSUE/REVISION

NO.	DESCRIPTION	BY	DATE

DRAWING TITLE

UNDERGROUND MANHOLE
AND DUCT BANK LAYOUT PLAN

CHECKED BY

ARCHITECT

FM

PD

PA

JC

DRAWN BY

PRINTED DATE

DRAWING NO.

SIGNED

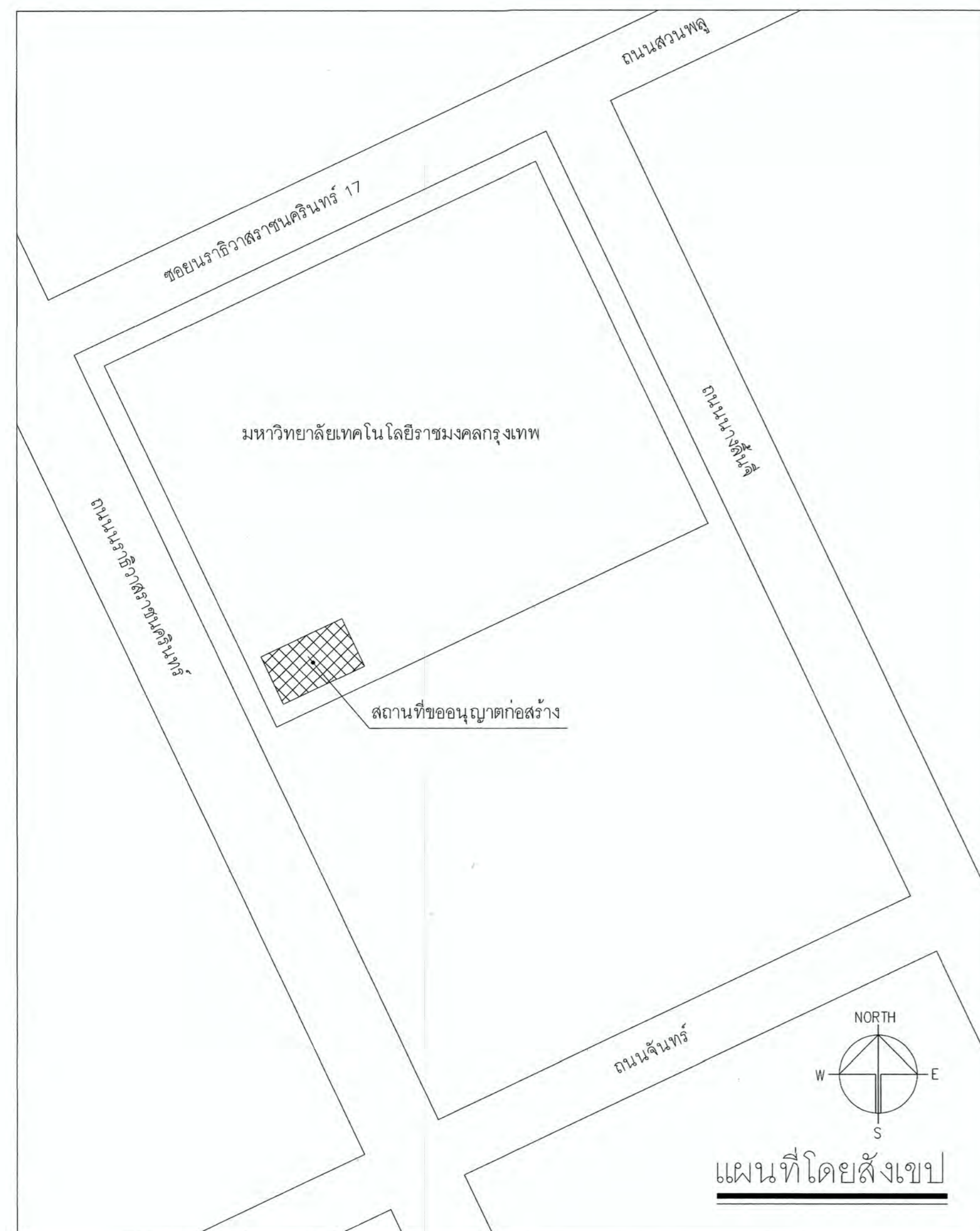
E

0.03-1

SCALE

REF. FILE

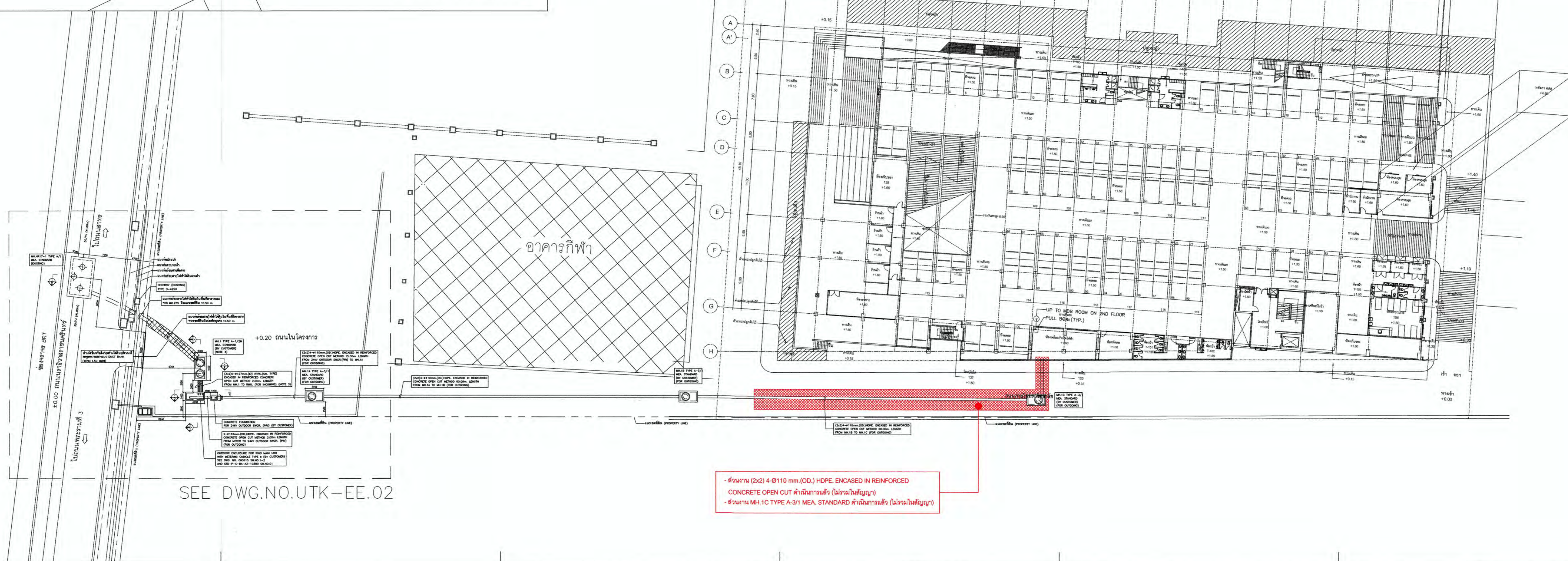
11-04-2024



UNDERGROUND MANHOLE AND DUCT BANK LAYOUT PLAN

SCALE

1 : 400



- ฝังท่อน้ำ (2x) 4-Ø110 mm (OD.) HDPE ENCASED IN REINFORCED
CONCRETE OPEN CUT สำหรับน้ำทิ้ง (ไม่รวมในสัญญา)
- ฝังท่อน้ำ MH-1C TYPE A-3/1 MEA. STANDARD สำหรับน้ำทิ้ง (ไม่รวมในสัญญา)

SEE DWG.NO.UTK-EE.02



มหาวิทยาลัยเทคโนโลยีราชมงคลกรุงเทพ

PROJECT NAME

อาคารแสดงนิทรรศการและ
การสนนันทนาการ จำนวน 1 หลัง

LOCATION
เลขที่ 2 ถนนนางลิ้นจี่ แขวงทุ่งมหาเมฆ
เขตสาทร กรุงเทพมหานคร 10120

OWNER
UTK ราชมงคล
กรุงเทพ

อธิการบดีมหาวิทยาลัยเทคโนโลยีราชมงคลกรุงเทพ
รองศาสตราจารย์ พิชัย จันทร์เมณี

รองอธิการบดีมหาวิทยาลัยเทคโนโลยีราชมงคลกรุงเทพ
ผู้ช่วยศาสตราจารย์ ดลธรรม เสถียรกันท์

คณะกรรมการจัดทำแบบปฏิบัติงานก่อสร้าง

ประธานกรรมการ
ผู้ช่วยศาสตราจารย์ ชินาภา น้อยพิทักษ์

กรรมการ
ผู้ช่วยศาสตราจารย์ วุฒินันท์ คงรัตนประเสริฐ

กรรมการ
ผู้ช่วยศาสตราจารย์ สุรัชชัย เหมศิริบุญ

กรรมการ
นายยุทธนา แก้วคันแจ้

กรรมการและเลขานุการ
นายดลวิลาภ ชีตวิชัยสุวิกรม

GENERAL NOTE
DO NOT SCALE THIS DRAWING. USE FIGURED DIMENSIONS ONLY.
(ให้ใช้ตัวตัวเลขที่กำหนดไว้เท่านั้น ห้ามวัดจากแบบ)

คณะกรรมการตรวจรับแบบ

ประธานกรรมการ
นายยุทธนา แก้วคันแจ้

กรรมการ
นายอิทธิชัย วงษ์ศักดิ์

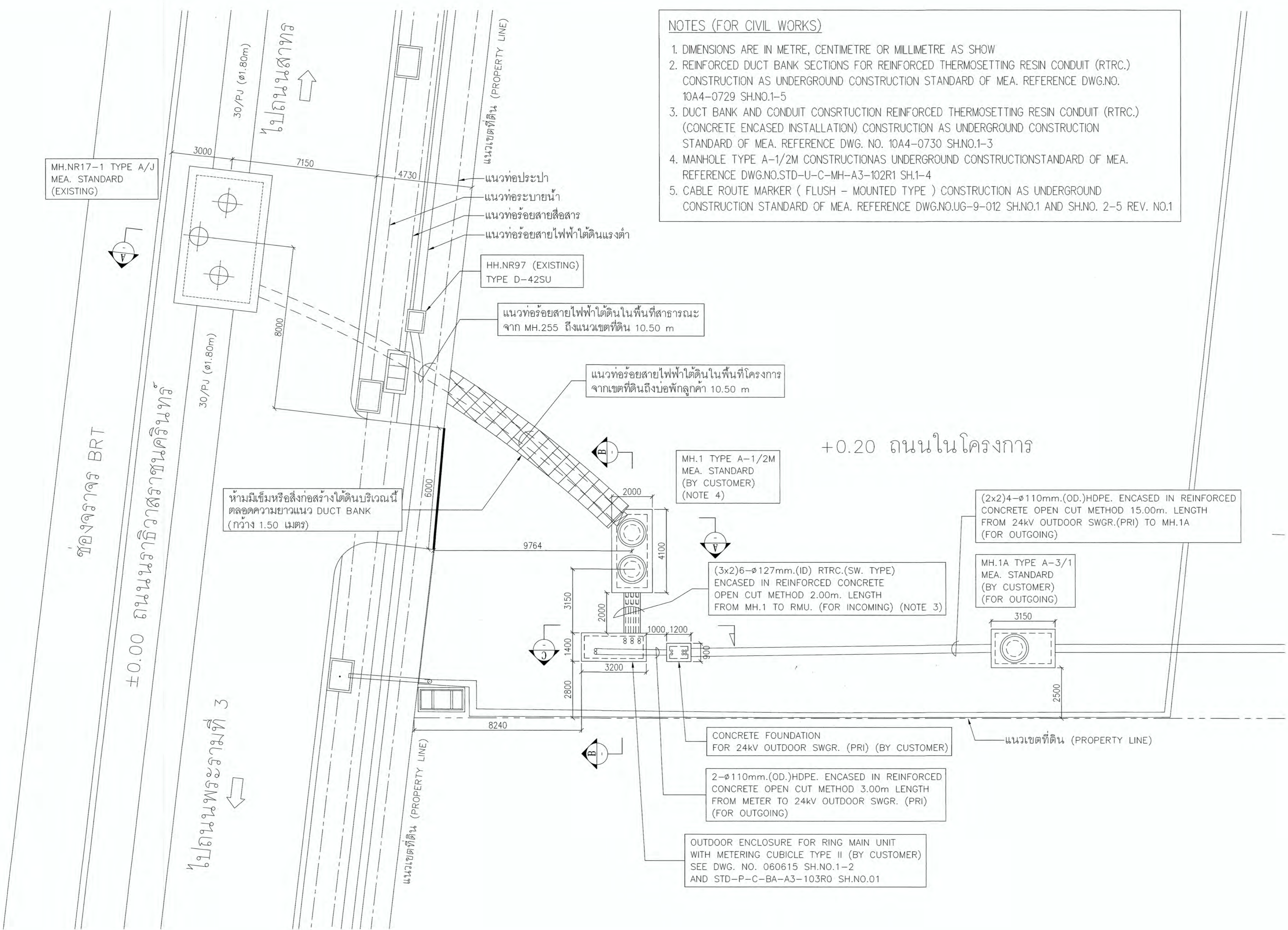
กรรมการและเลขานุการ
นายดลวิลาภ ชีตวิชัยสุวิกรม

NO.	DESCRIPTION	BY	DATE

DRAWING TITLE
DETAIL UNDERGROUND LAYOUT PLAN

CHECKED BY ARCHITECT	SIGNED	DRAWING NO. E
PM		0.03-2
PD		
PA		
JC		
DRAWN BY	SCALE	
PRINTED DATE 11-04-2024	REF. FILE	

- NOTES (FOR CIVIL WORKS)
1. DIMENSIONS ARE IN METRE, CENTIMETRE OR MILLIMETRE AS SHOW
 2. REINFORCED DUCT BANK SECTIONS FOR REINFORCED THERMOSETTING RESIN CONDUIT (RTRC.) CONSTRUCTION AS UNDERGROUND CONSTRUCTION STANDARD OF MEA. REFERENCE DWG.NO. 10A4-0729 SH.NO.1-5
 3. DUCT BANK AND CONDUIT CONSTRUCTION REINFORCED THERMOSETTING RESIN CONDUIT (RTRC.) (CONCRETE ENCASED INSTALLATION) CONSTRUCTION AS UNDERGROUND CONSTRUCTION STANDARD OF MEA. REFERENCE DWG. NO. 10A4-0730 SH.NO.1-3
 4. MANHOLE TYPE A-1/2M CONSTRUCTION AS UNDERGROUND CONSTRUCTION STANDARD OF MEA. REFERENCE DWG.NO.STD-U-C-MH-A3-102R1 SH.1-4
 5. CABLE ROUTE MARKER (FLUSH - MOUNTED TYPE) CONSTRUCTION AS UNDERGROUND CONSTRUCTION STANDARD OF MEA. REFERENCE DWG.NO.UG-9-012 SH.NO.1 AND SH.NO. 2-5 REV. NO.1



DETAIL UNDERGROUND LAYOUT PLAN

SCALE 1 : 100



มหาวิทยาลัยเทคโนโลยีราชมงคลกรุงเทพ

PROJECT NAME

อาคารแสดงนิทรรศการและ
การสอนนันทนาการ จำนวน 1 หลัง

LOCATION

เลขที่ 2 ถนนนางลิ้นจี่ แขวงทุ่งมหาเมฆ
เขตสาทร กรุงเทพมหานคร 10120

OWNER

UTK ราชมงคล
กรุงเทพ

อธิการบดีมหาวิทยาลัยเทคโนโลยีราชมงคลกรุงเทพ

รองศาสตราจารย์ ศศิชัย จันทร์มณี

รองอธิการบดีมหาวิทยาลัยเทคโนโลยีราชมงคลกรุงเทพ

ผู้ช่วยศาสตราจารย์ ศศิธรณีย์ เจริญกานนท์

คณะกรรมการจัดทำแบบรายการงานก่อสร้าง

ประธานกรรมการ

ผู้ช่วยศาสตราจารย์ ชัยนาถ น้อยพิทักษ์

กรรมการ

ผู้ช่วยศาสตราจารย์ วุฒิวิวัฒน์ คงรัตนประเสริฐ

กรรมการ

ผู้ช่วยศาสตราจารย์ สุรัชชัย เหมนวิจิตร

กรรมการ

นายยุทธนา แก้วคำแจ้ง

กรรมการและเลขานุการ

นายศศิธรณีย์ ชัยวิชัยสุวิกรม

GENERAL NOTE

DO NOT SCALE THIS DRAWING. USE FIGURED DIMENSIONS ONLY.
(ให้ใช้ค่าตัวเลขที่กำหนดไว้เท่านั้น ห้ามวัดจากแบบ)

คณะกรรมการตรวจรับแบบ

ประธานกรรมการ

นายยุทธนา แก้วคำแจ้ง

กรรมการ

นายวิรัช วงษ์ศักดิ์

กรรมการและเลขานุการ

นายศศิธรณีย์ ชัยวิชัยสุวิกรม

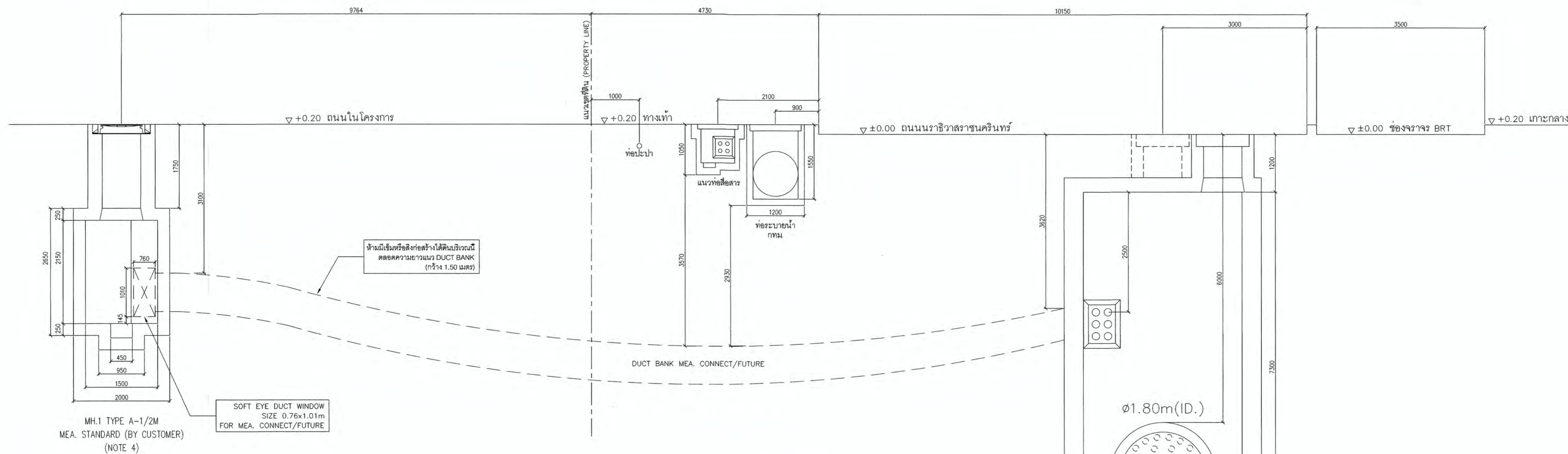
ISSUE/REVISION

NO.	DESCRIPTION	BY	DATE

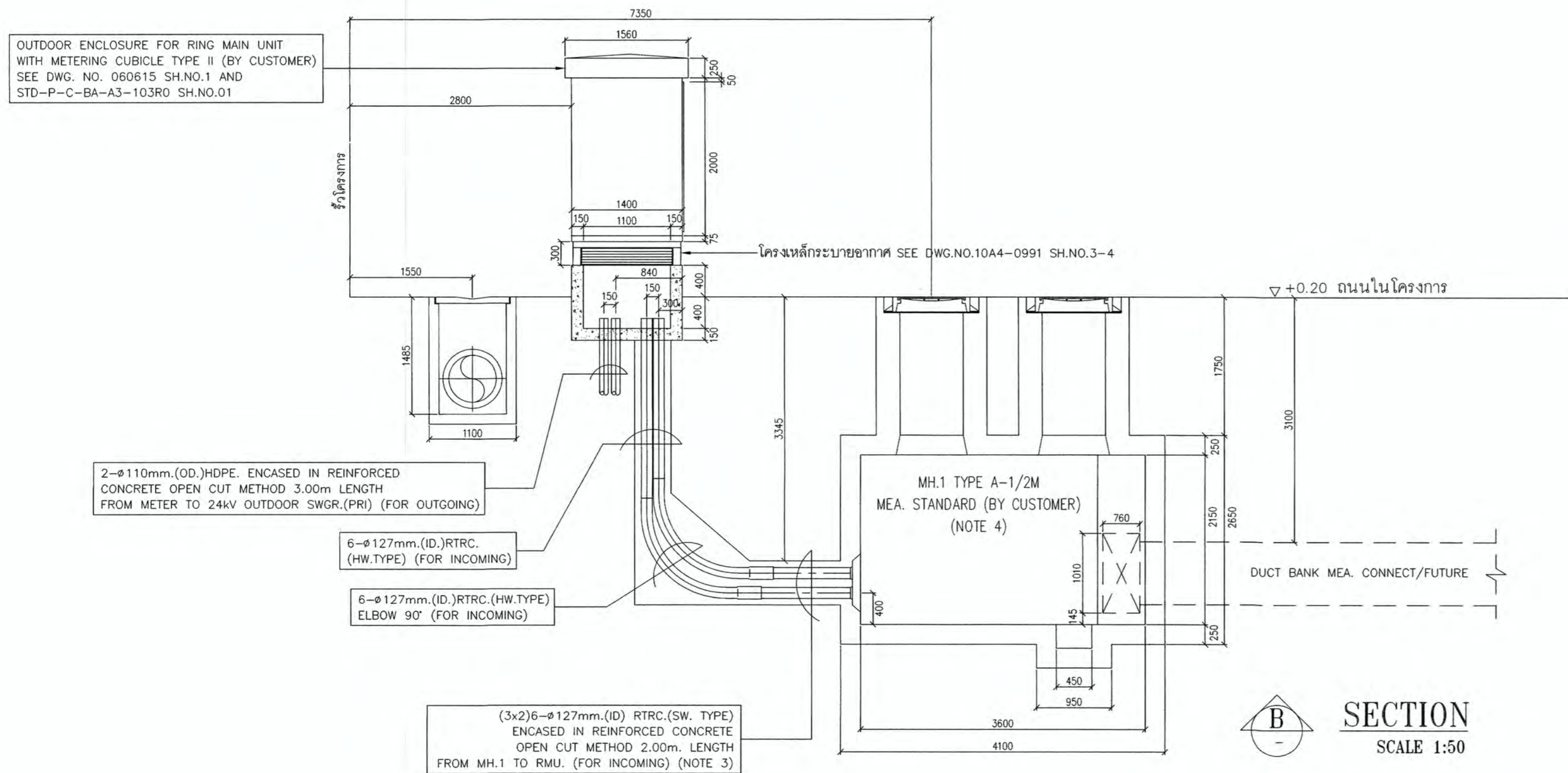
DRAWING TITLE

MANHOLE.1 DEVELOPMENT SHEET

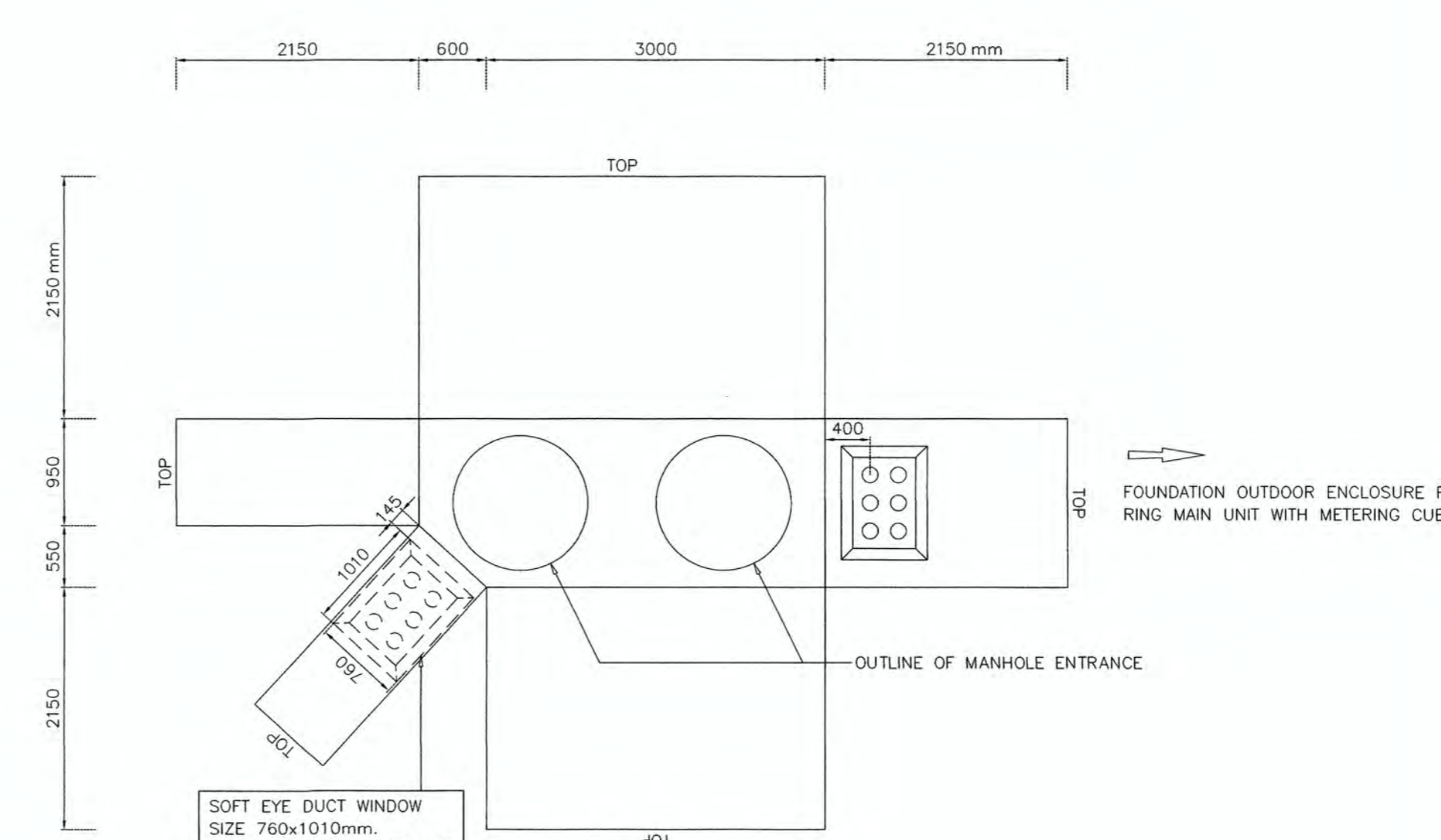
CHECKED BY	ARCHITECT	SIGNED	DRAWING NO.
PM			E
PD			0.03-3
PA			
JC			
DRAWN BY		SCALE	
PRINTED DATE	11-04-2024	REF. FILE	



SECTION A SCALE 1:50



SECTION B SCALE 1:50



MANHOLE.1 DEVELOPMENT SHEET SCALE 1:50

REFERENCE DRAWINGS:- DWG. No. STD-U-C-MH-A3-102R1 SH.1-4 DISTRIBUTION MANHOLE TYPE A-1/2M MEA. STANDARD



มหาวิทยาลัยเทคโนโลยีราชมงคลกรุงเทพ

PROJECT NAME

อาคารแสดงนิทรรศการและ
การสอนนันทนาการ จำนวน 1 หลัง

LOCATION
เลขที่ 2 ถนนนางลิ้นจี่ แขวงทุ่งมหาเมฆ
เขตสาทร กรุงเทพมหานคร 10120

OWNER
UTK รามงคล
กรุงเทพ

อธิการบดีมหาวิทยาลัยเทคโนโลยีราชมงคลกรุงเทพ
รองศาสตราจารย์ พิชัย จันทร์มณี
รองอธิการบดีมหาวิทยาลัยเทคโนโลยีราชมงคลกรุงเทพ
ผู้ช่วยศาสตราจารย์ ศุภชัย เหมศิริวิญ

คณะกรรมการจัดทำแบบปฏิบัติงานก่อสร้าง

ประธานกรรมการ
ผู้ช่วยศาสตราจารย์ ชัยชาญ น้อยพิทักษ์

กรรมการ
ผู้ช่วยศาสตราจารย์ วุฒินันท์ คงศิลาประเสริฐ

กรรมการ
ผู้ช่วยศาสตราจารย์ สุทธิชัย เหมศิริวิญ

กรรมการ
นายยุทธนา แก้วคำแจ้ง

กรรมการและเลขานุการ
นายศศิวิมล ชีวชัยสุวิกรม

GENERAL NOTE
DO NOT SCALE THIS DRAWING. USE FIGURED DIMENSIONS ONLY.
(ให้ใช้ค่าตัวเลขที่กำหนดไว้เท่านั้น ห้ามวัดจากแบบ)

คณะกรรมการตรวจรับแบบ

ประธานกรรมการ
นายยุทธนา แก้วคำแจ้ง

กรรมการ
นายวีรวิทย์ วงศ์คำ

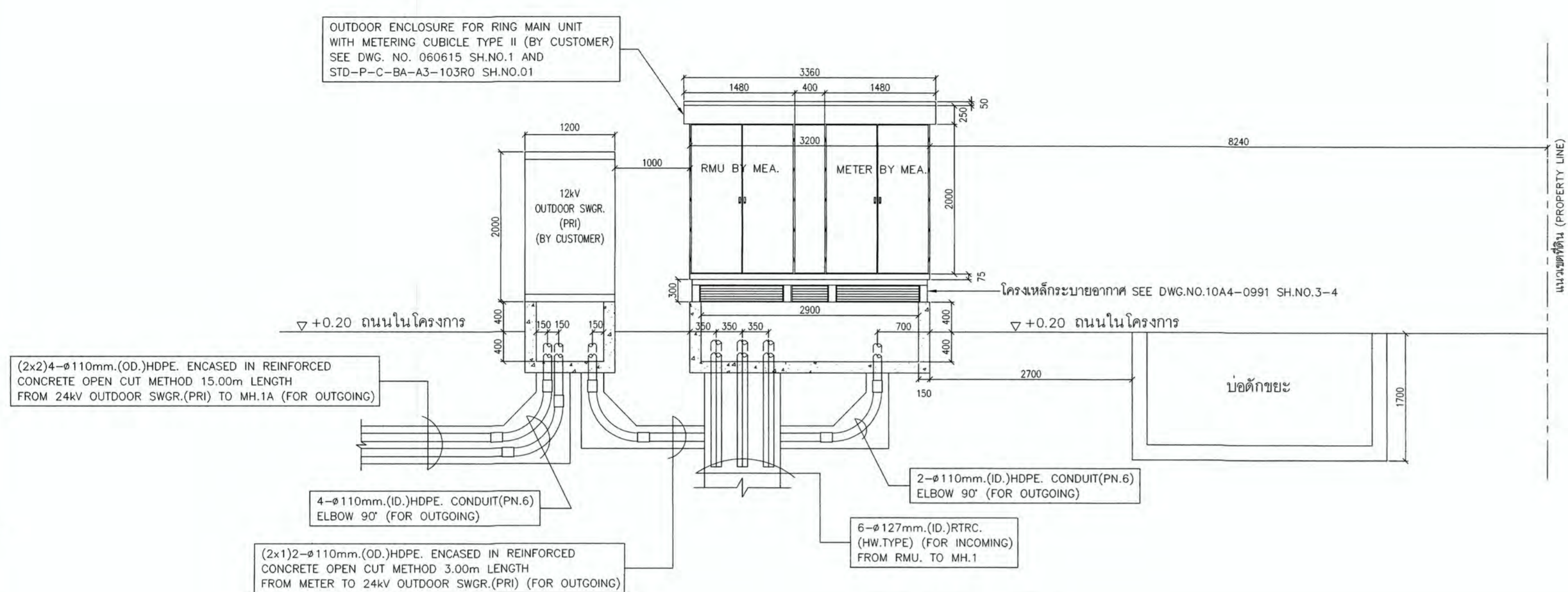
กรรมการและเลขานุการ
นายศศิวิมล ชีวชัยสุวิกรม

NO.	DESCRIPTION	BY	DATE

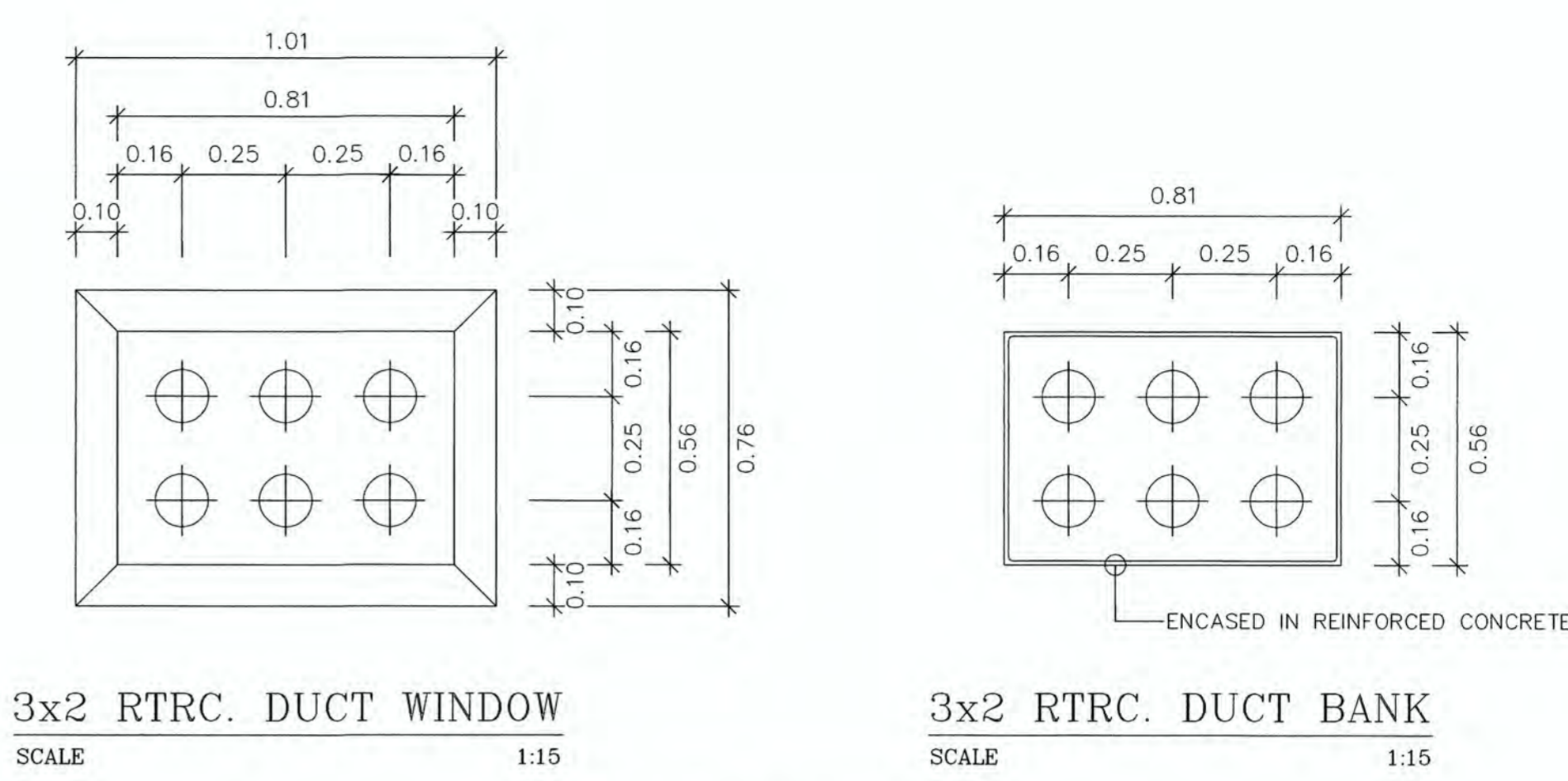
DRAWING TITLE

DETAIL CONSTRUCTION

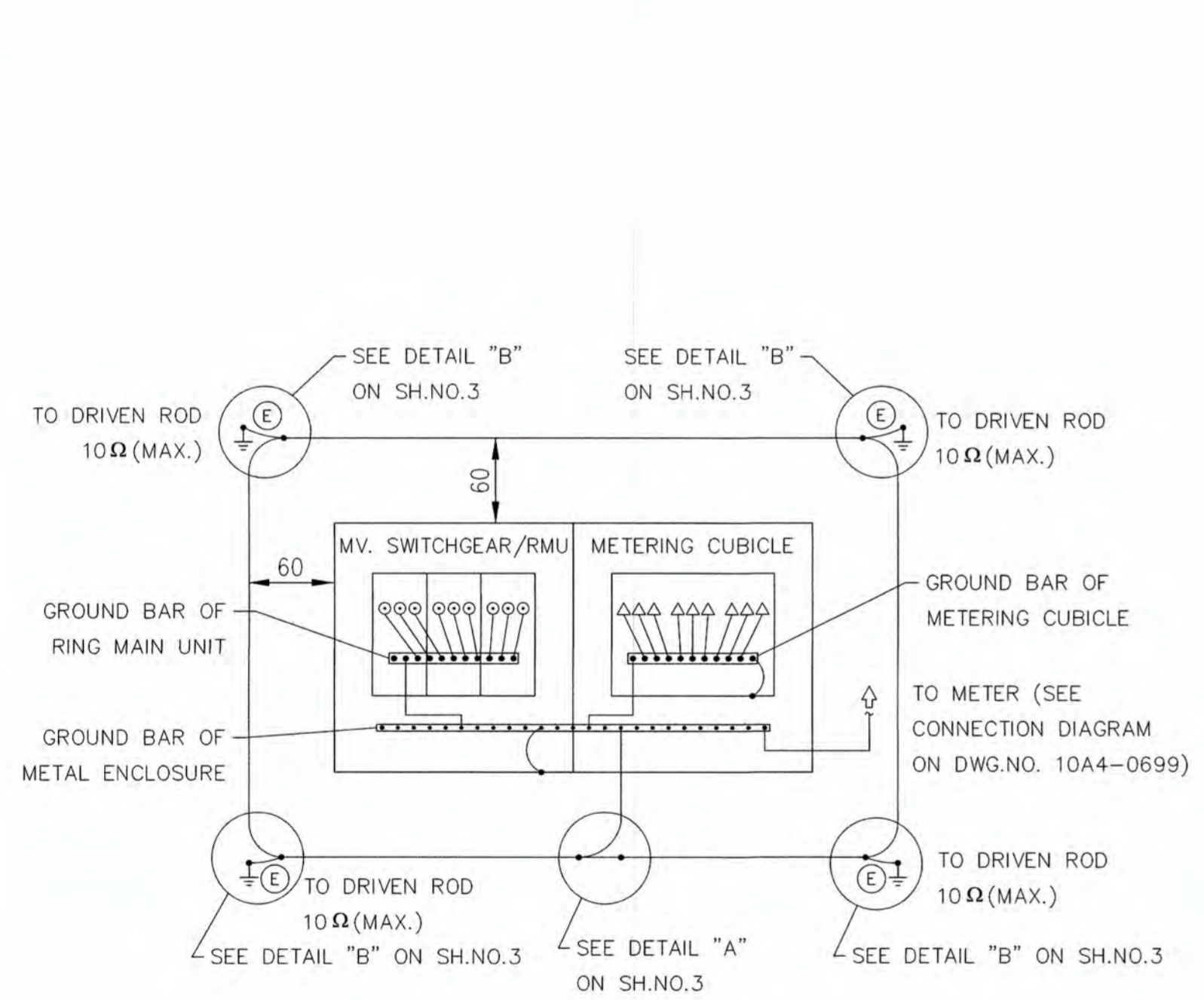
CHECKED BY	ARCHITECT	SIGNED	DRAWING NO.
PM			E
PA			0.03-4
JC			
DRAWN BY		SCALE	
PRINTED DATE	11-04-2024	REF. FILE	



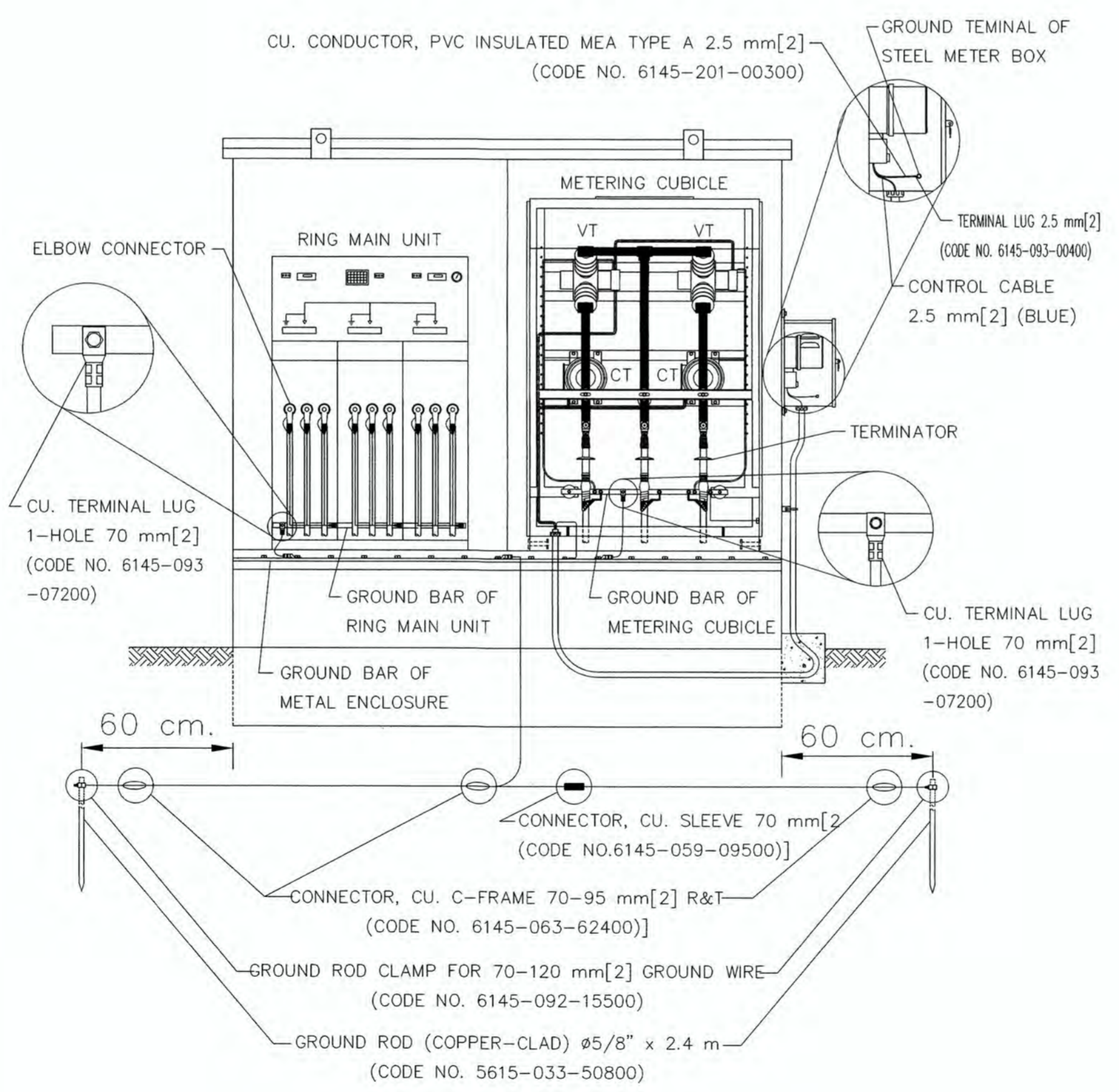
SECTION C
SCALE 1:50



DETAIL CONSTRUCTION

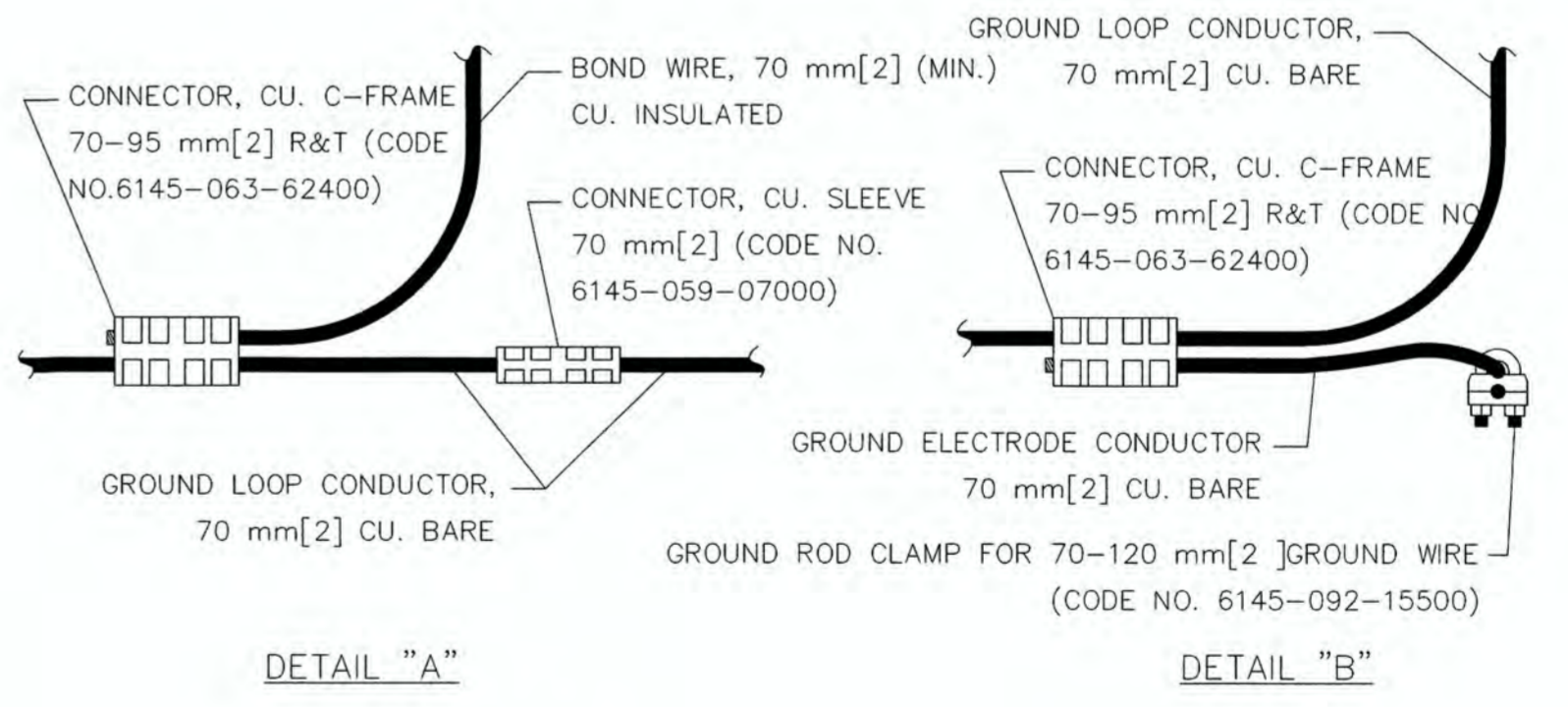


กรณีนี้ที่ 1 ตำแหน่งติดตั้งตู้มีระยะโดยรอบตู้ > 60 cm
GROUNDING DIAGRAM



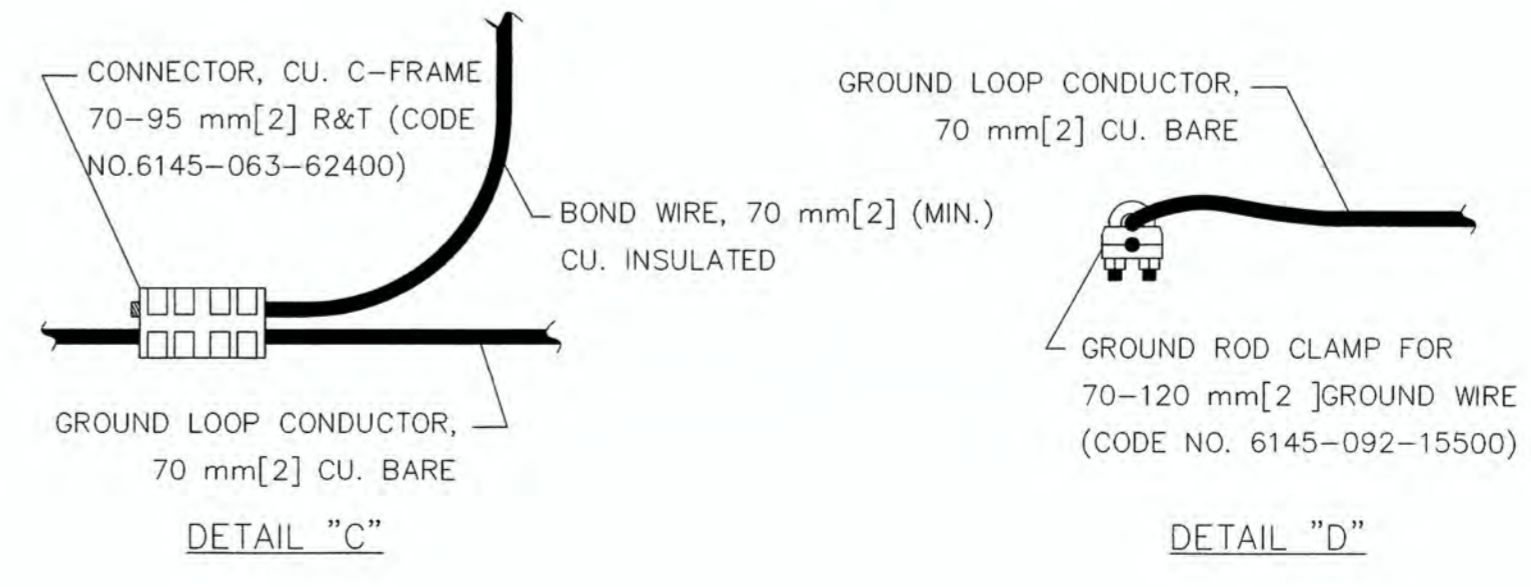
TYPICAL GROUNDING LAYOUT
FOR OUTDOOR ENCLOSURE FOR RMU WITH METERING CUBICLE
(FRONT VIEW WITHOUT COVER)

- LEGEND
- △ = TERMINATOR
 - = ELBOW CONNECTOR
 - = SHIELD WIRE
 - = BOND WIRE, CONTROL CABLE 2.5 mm[2] (BLUE)
 - = BOND WIRE, 70 mm[2] (MIN.) CU. INSULATED
 - ⊕ = GROUND ELECTRODE CONDUCTOR, 70 mm[2] CU. BARE
 - = BOND WIRE, 35 mm[2] CU. INSULATED
 - = GROUND LOOP CONDUCTOR, 70 mm[2] CU. BARE



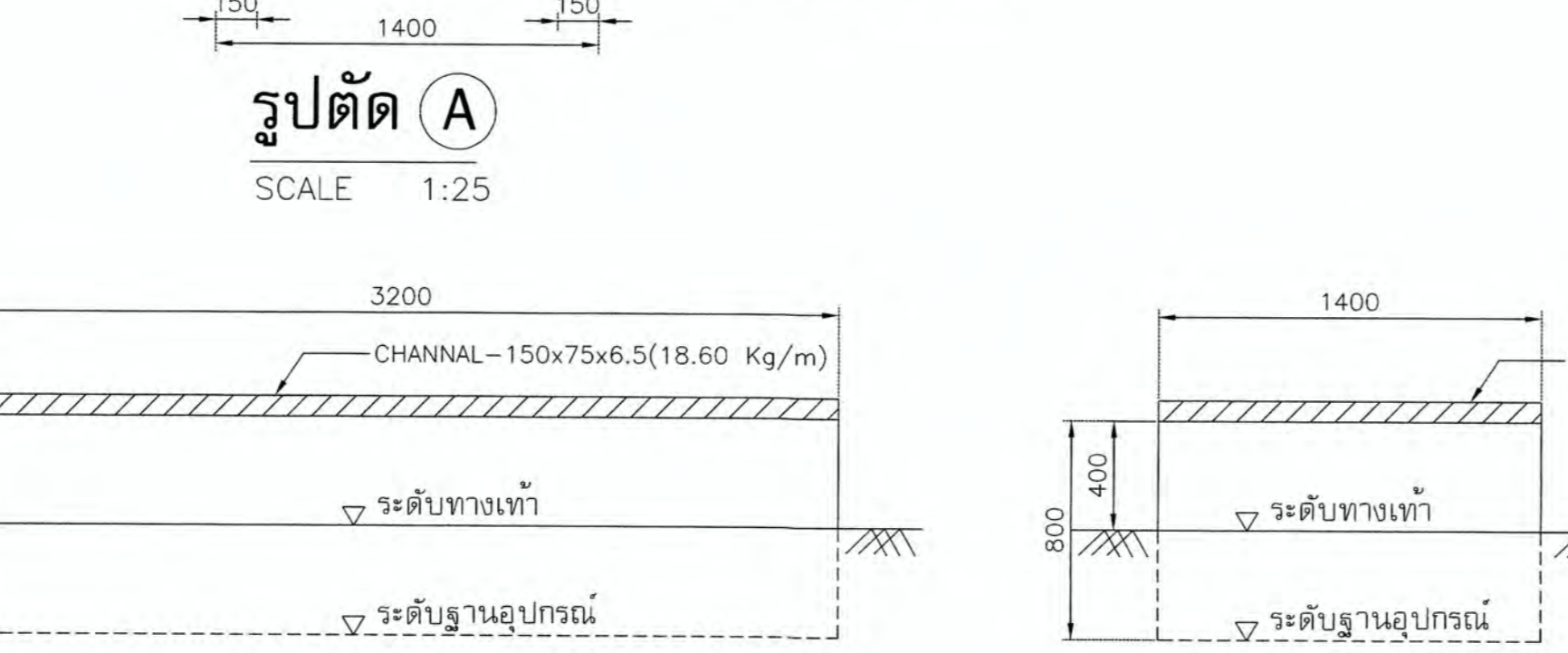
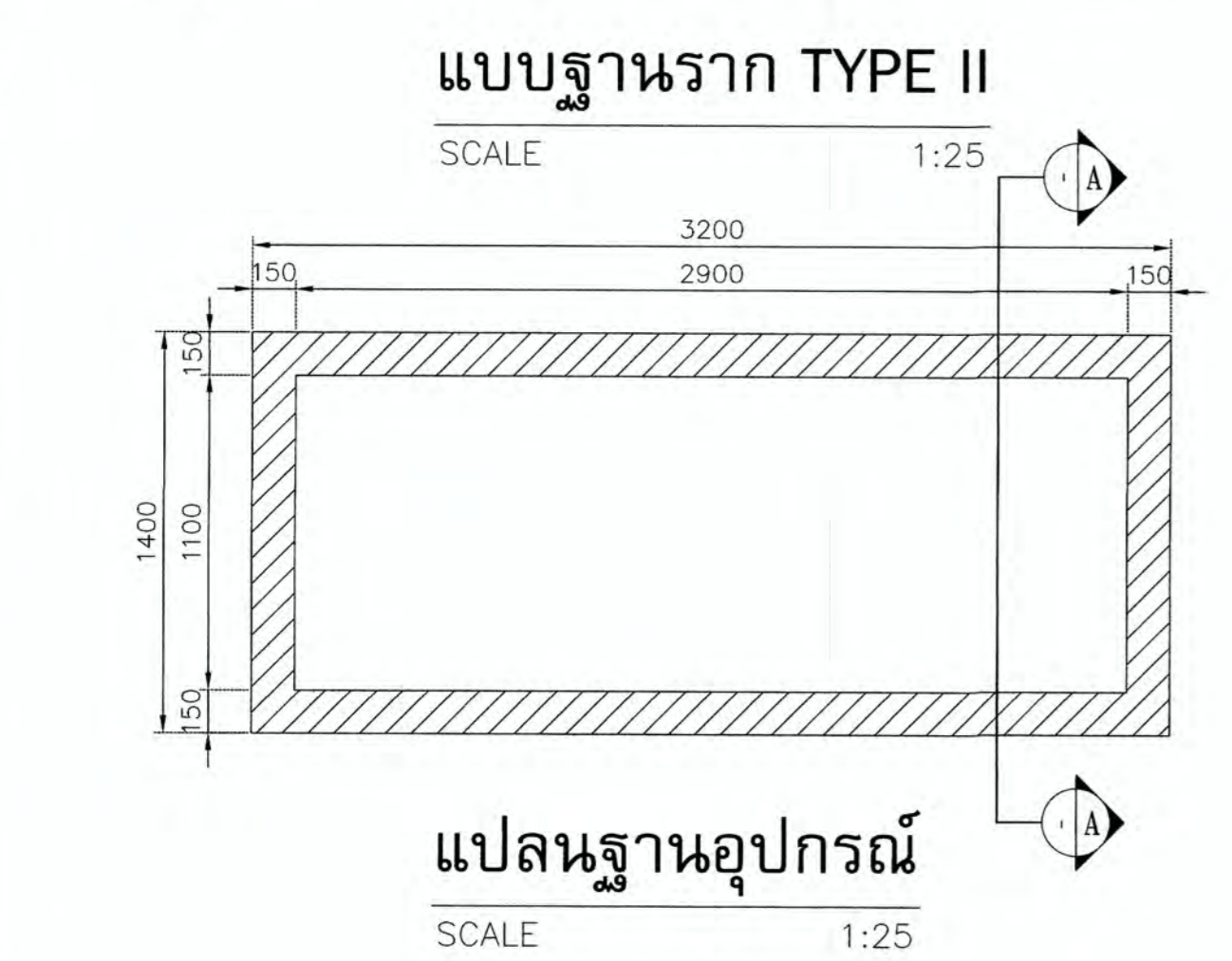
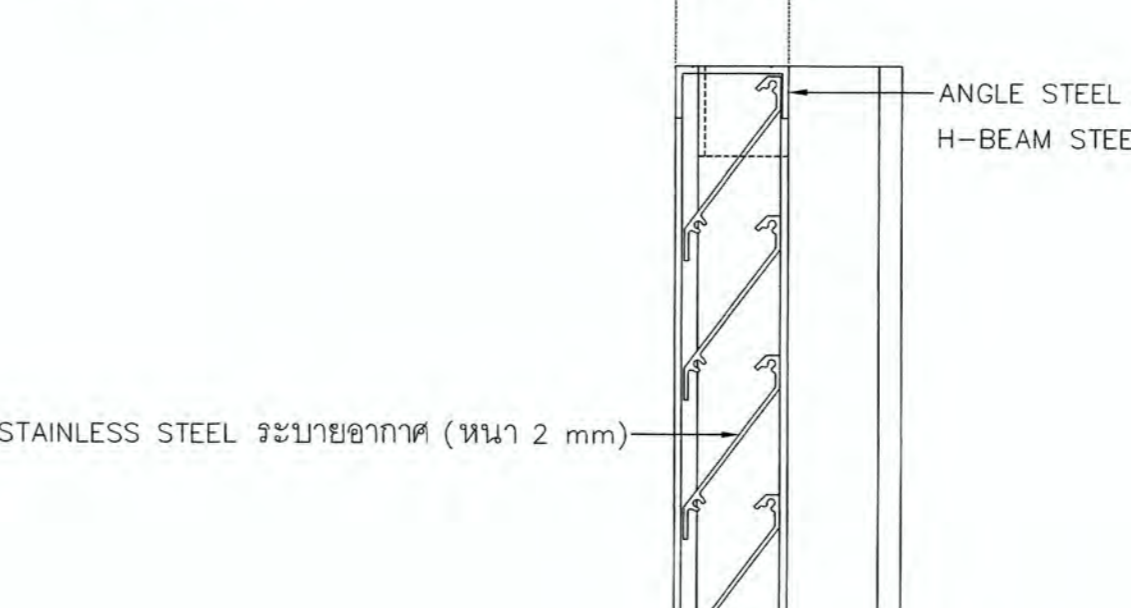
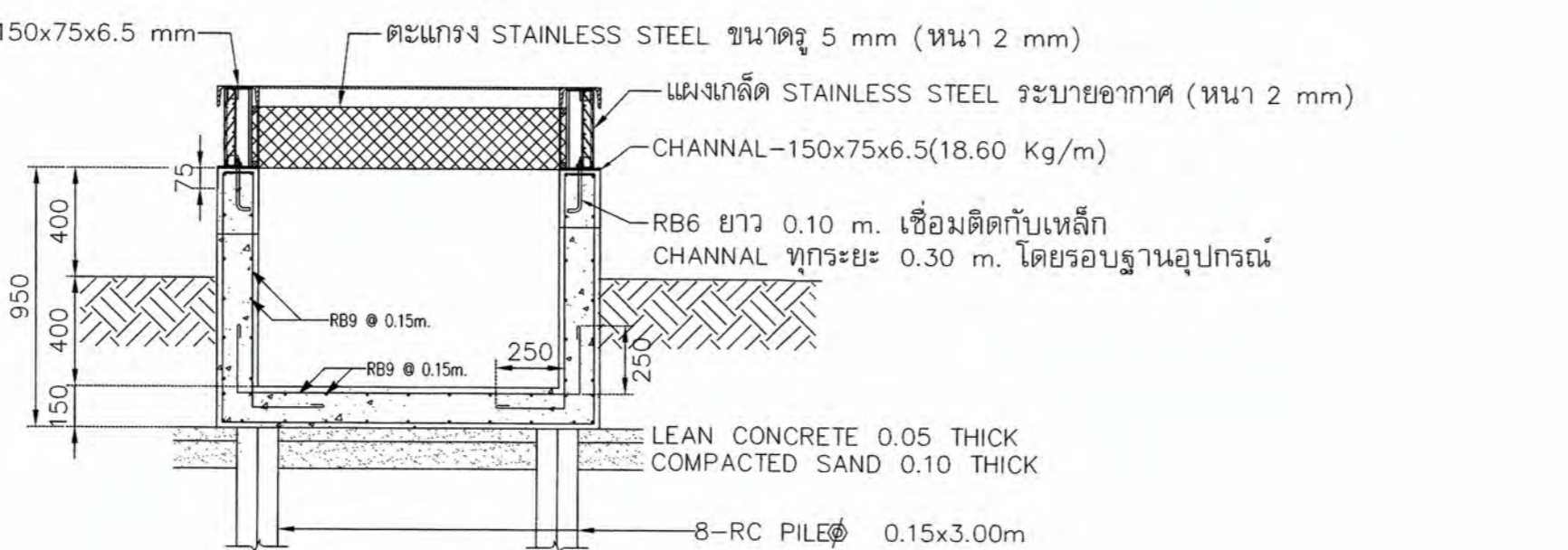
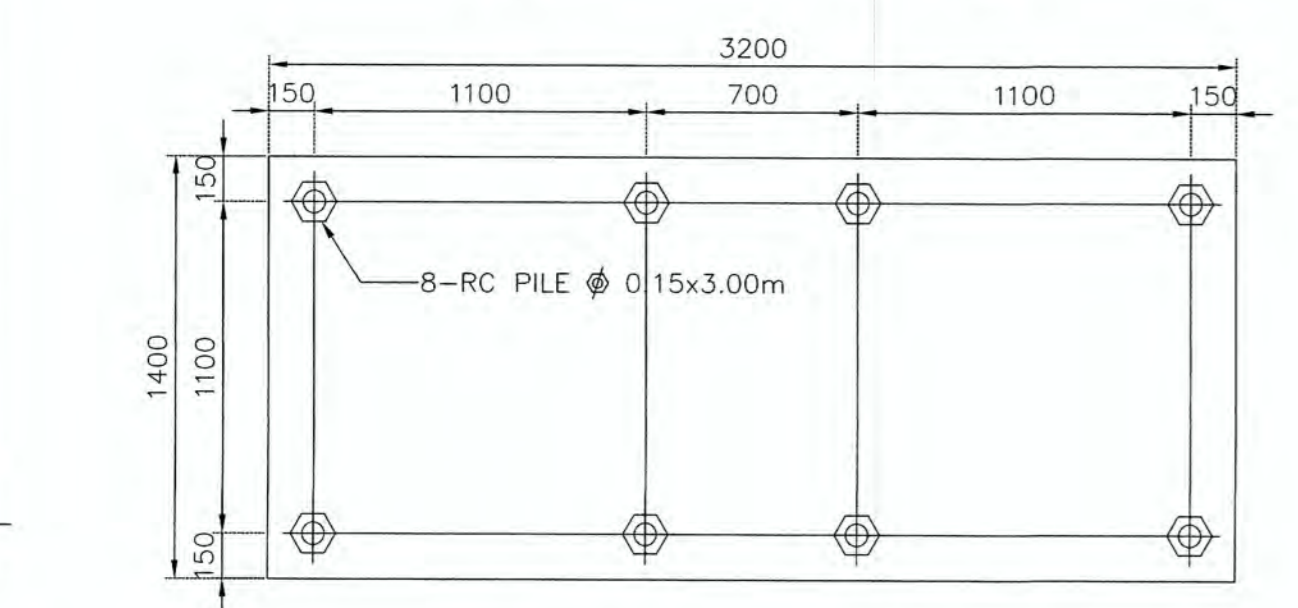
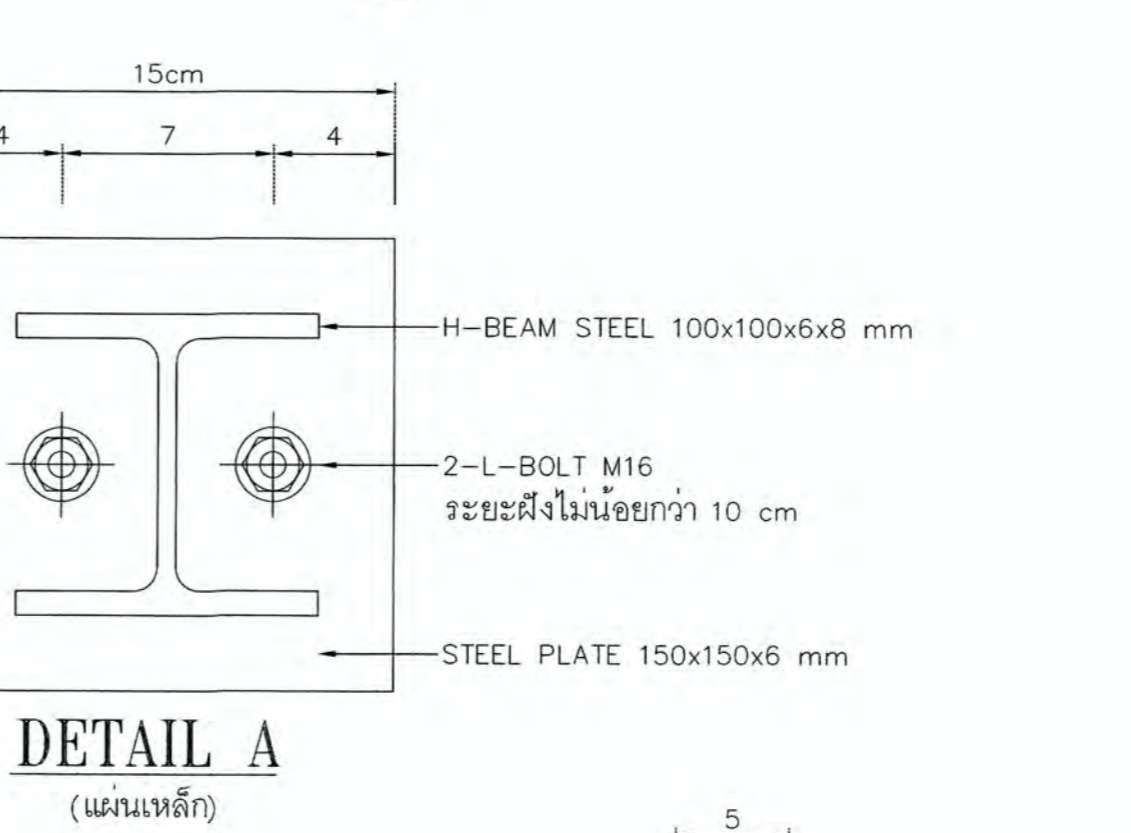
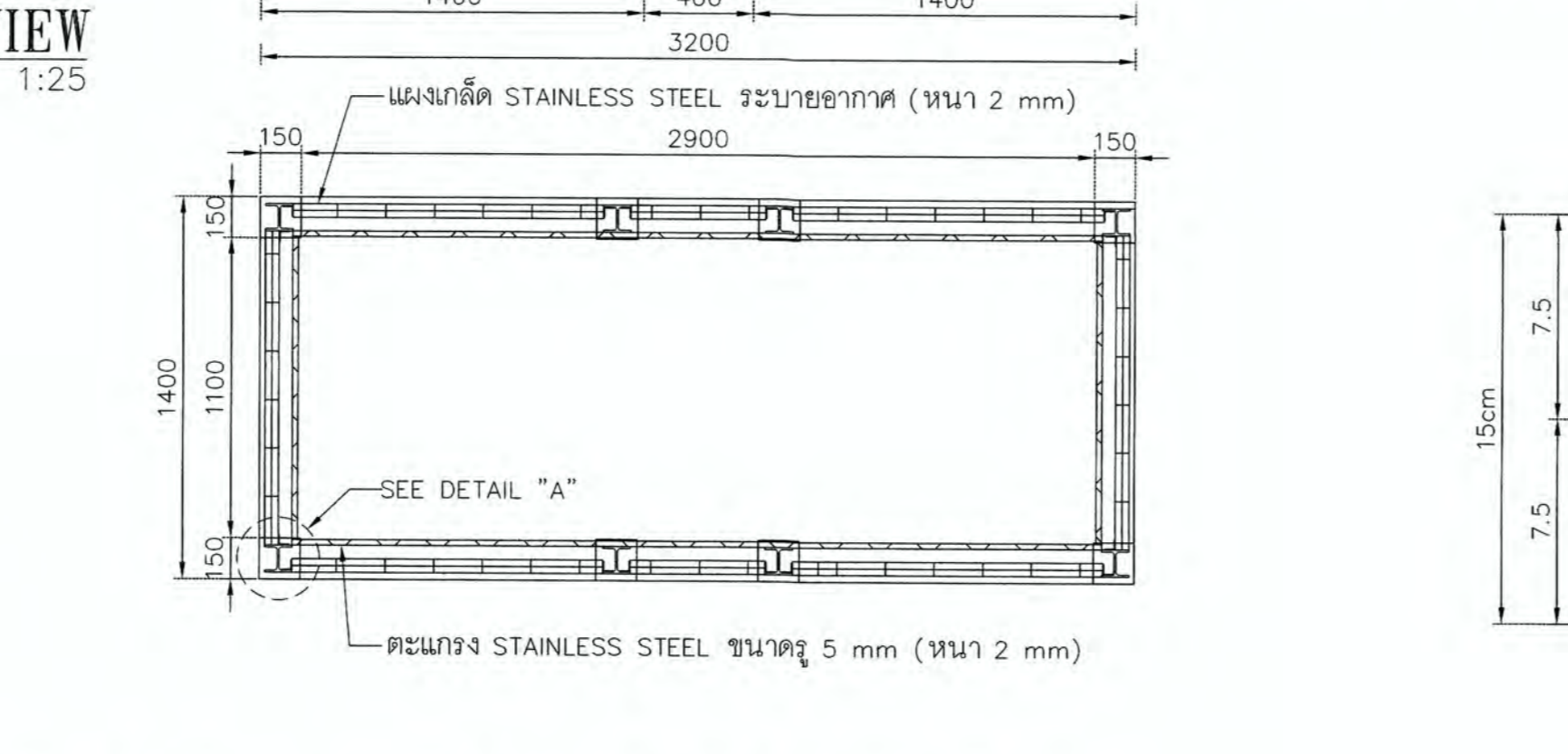
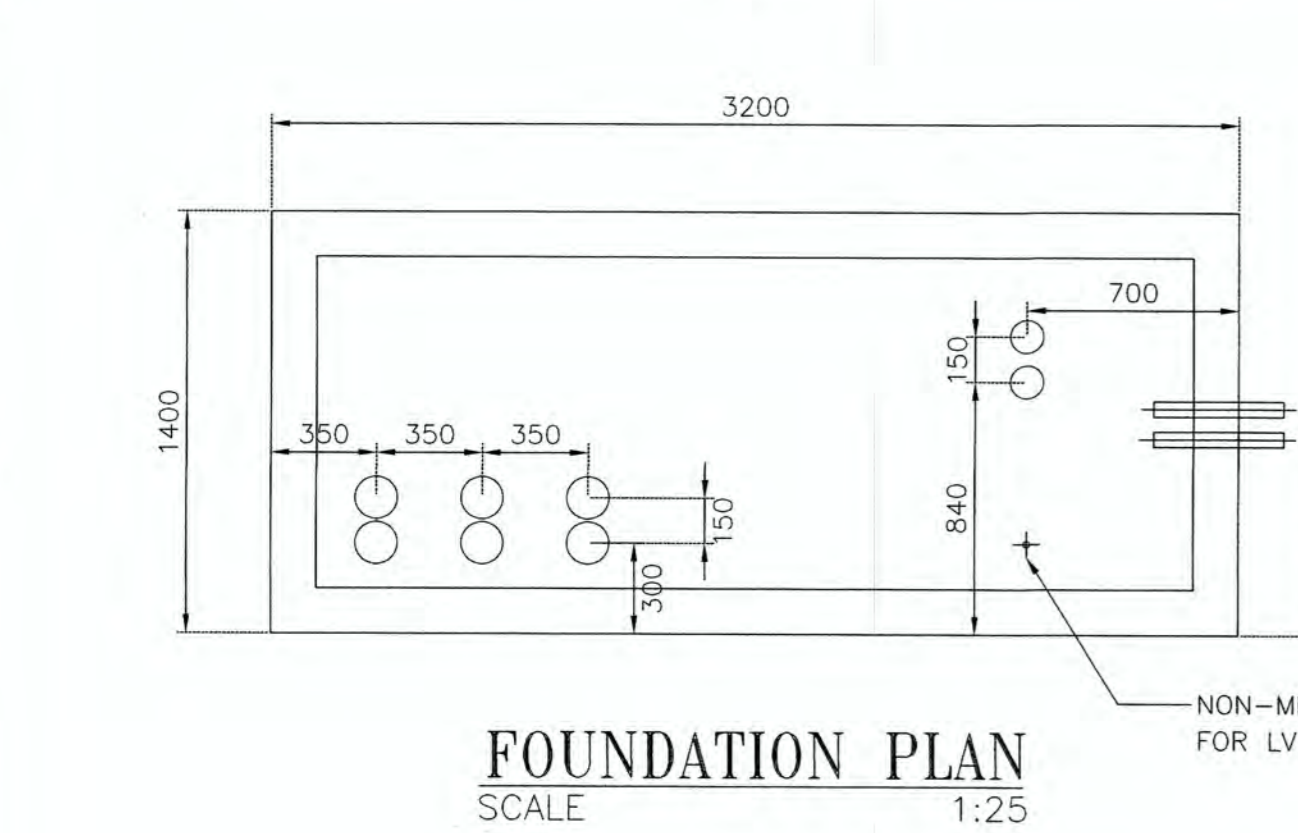
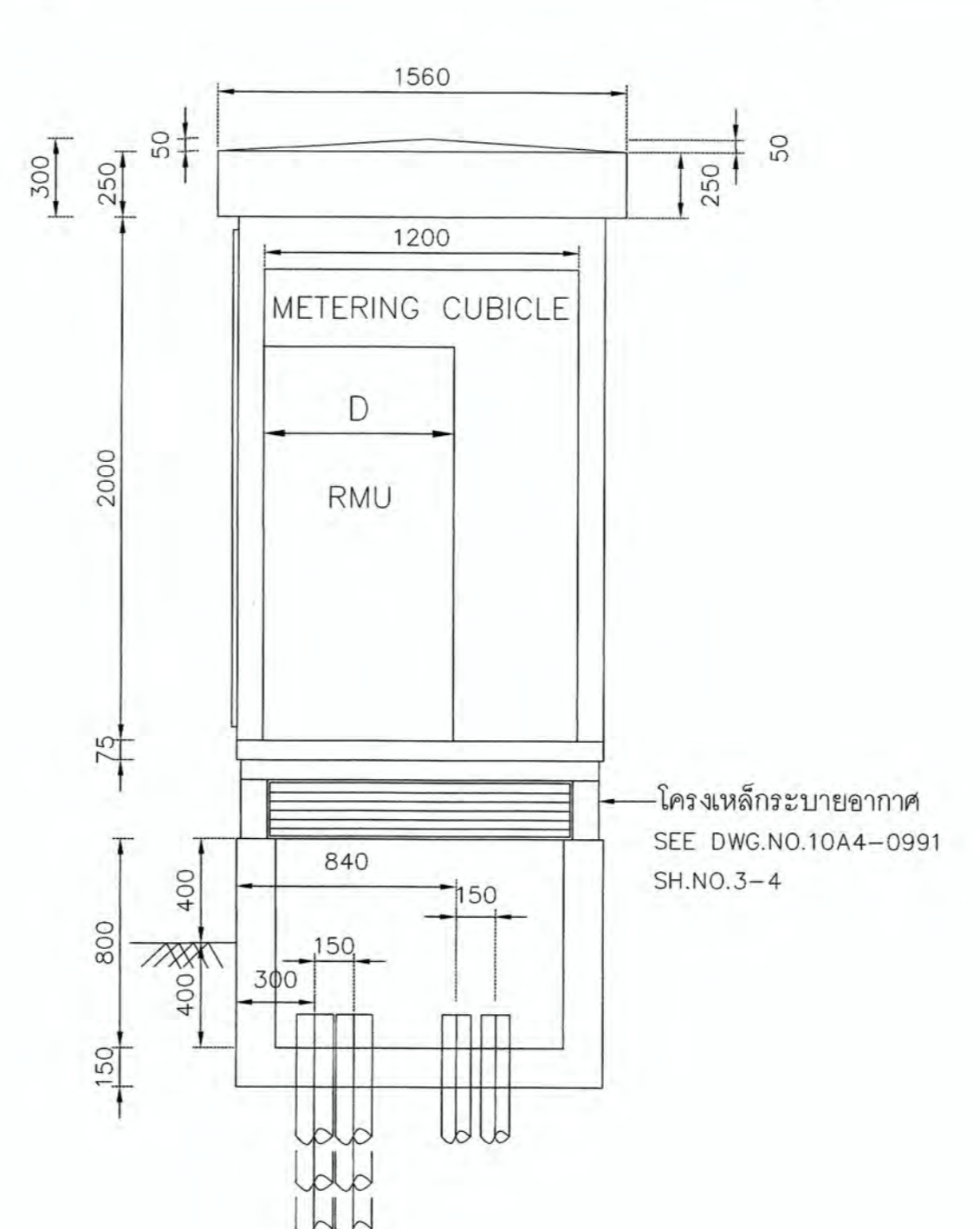
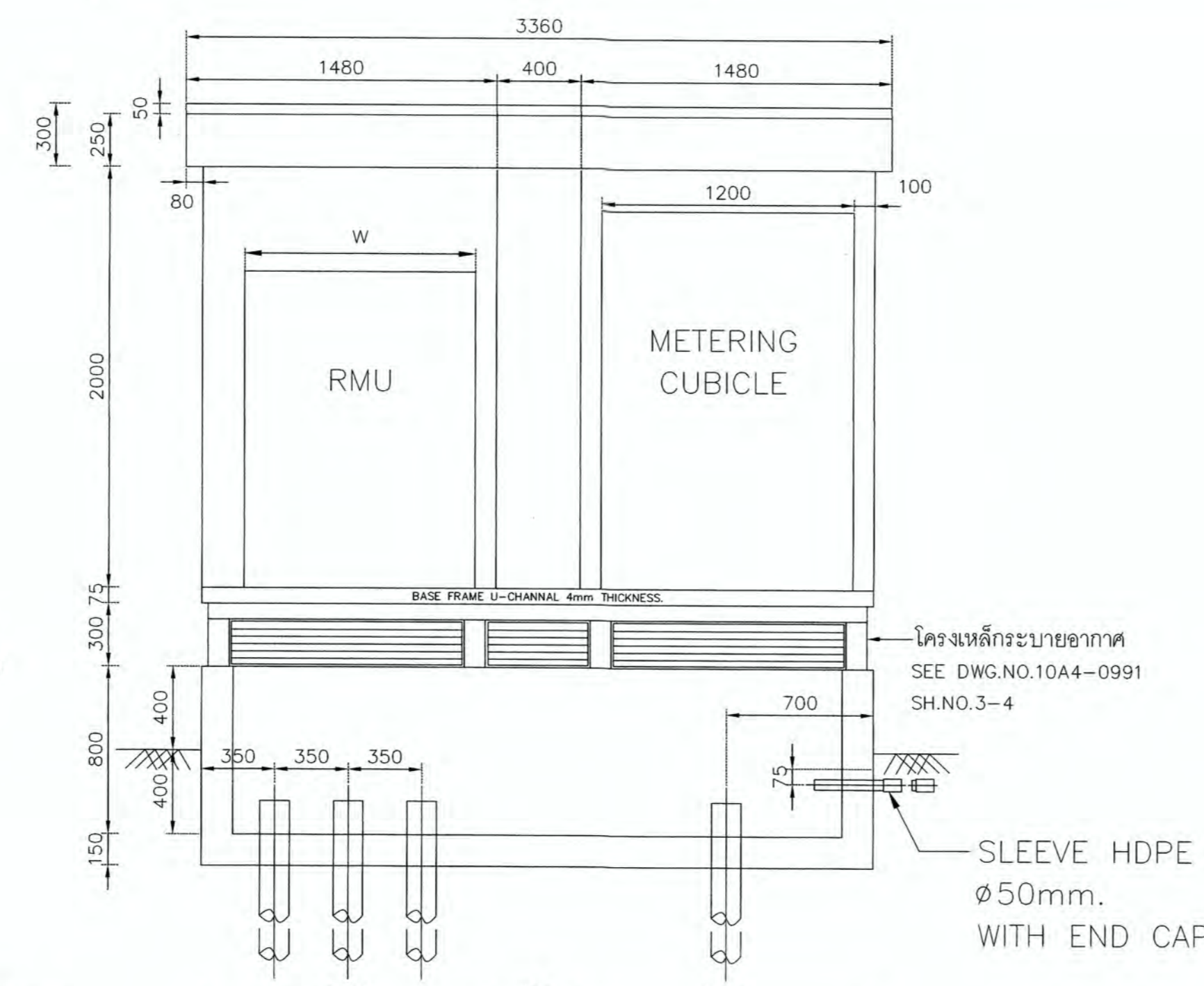
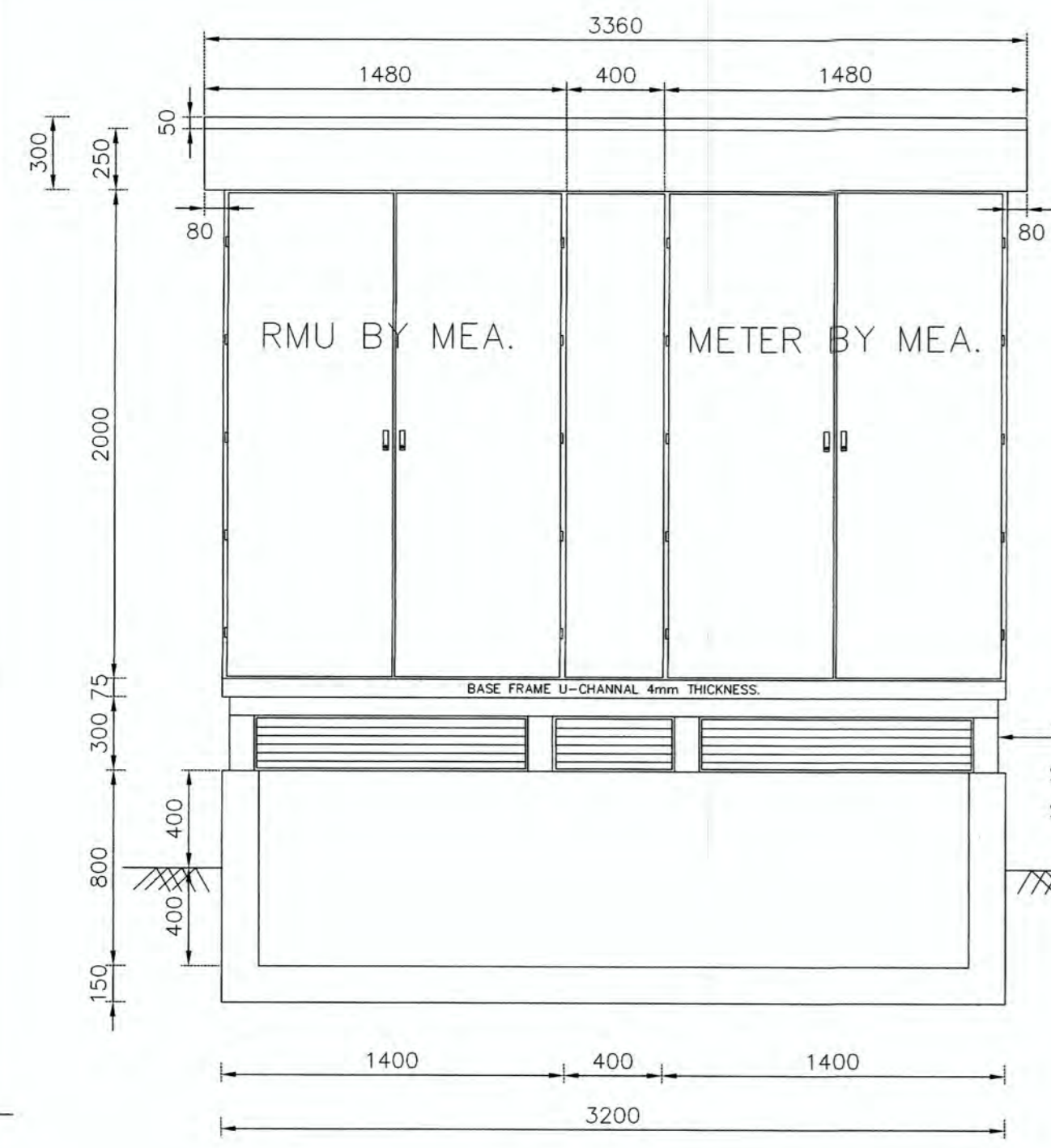
DETAIL "A"

DETAIL "B"




DETAIL "C"

DETAIL "D"



- รายการประกอบแบบคานโยธา
- กำลังอัดประลัยของคอนกรีตแห่งทรงกระบอก (CYLINDER) ที่อายุ 28 วัน ต้องไม่น้อยกว่า 240 ksc.
 - เหล็กเสริมคอนกรีต ไซตามข้อกำหนดดังนี้
 - เหล็กเส้นกลม ชั้นคุณภาพ SR24 กำลังที่จุดครากต้องไม่น้อยกว่า 2400 ksc.
 - เหล็กข้ออ้อย ชั้นคุณภาพ SR40 กำลังที่จุดครากต้องไม่น้อยกว่า 4000 ksc.
 - เหล็กปูพื้นรอง ใช้ตามมาตรฐาน ASTM A36 กำลังที่จุดครากต้องไม่น้อยกว่า 2520 ksc.
 - ลวดเชื่อม GRADE E60 กำลังดึงประลัยไม่น้อยกว่า 4200 ksc. และหากไม่กำหนดไว้ในแบบ ให้อาศัยข้อกำหนดการเชื่อมตาม มาตรฐาน วสท.
 - ให้ทำการชุบเหล็กปูพื้นรองความหนาไม่น้อยกว่าที่กำหนดไว้ตามมาตรฐาน ASTM A 123/A 123M
 - ผนัง ฐานอุปกรณ์ ให้ออกสร้างเป็นผิวเปลือย ไม่ต้องการฉาบผิว
 - ออกแบบพื้นฐานอุปกรณ์รับน้ำหนักบรรทุกปลอดภัยได้ไม่เกิน 2 ตัน (ไม่รวมฐานอุปกรณ์)
 - รายละเอียดอื่น ๆ ที่ไม่ได้กำหนดไว้ในแบบนี้ให้เป็นไปตามข้อกำหนดงานก่อสร้างโยธา ของกรมไฟฟ้านครหลวง และ วสท.



มหาวิทยาลัยเทคโนโลยีราชมงคลกรุงเทพ

PROJECT NAME

อาคารแสดงนิทรรศการและ
การสอนนันทนาการ จำนวน 1 หลัง

LOCATION

เลขที่ 2 ถนนนางลิ้นจี่ แขวงทุ่งพญาเมษ
เขตสาทร กรุงเทพมหานคร 10120

OWNER

UTK ราชชมงคล
กรุงเทพ

อธิการบดีมหาวิทยาลัยเทคโนโลยีราชมงคลกรุงเทพ

รองศาสตราจารย์ ศิรัช จันทรมณี

รองอธิการบดีมหาวิทยาลัยเทคโนโลยีราชมงคลกรุงเทพ

ผู้ช่วยศาสตราจารย์ ดลธรรม เอกพิภพ

คณะกรรมการจัดทำแบบแปลนโครงการก่อสร้าง

ประธานกรรมการ

ผู้ช่วยศาสตราจารย์ ชัยชาญ น้อยทิพย์

กรรมการ

ผู้ช่วยศาสตราจารย์ สุวัฒน์ คงประเสริฐ

กรรมการ

ผู้ช่วยศาสตราจารย์ สุรัช ธรรมเจริญ

กรรมการ

นายยุทธนา แก้วคันแจ

กรรมการและเลขานุการ

นายศลิลา อิศวชิสุวิกรม

GENERAL NOTE

DO NOT SCALE THIS DRAWING. USE FIGURED DIMENSIONS ONLY.
(ให้ใช้ตัวเลขที่กำหนดไว้เท่านั้น ห้ามวัดจากแบบ)

คณะกรรมการตรวจรับแบบ

ประธานกรรมการ

นายยุทธนา แก้วคันแจ

กรรมการ

นายวิรัช วงศ์คงคำ

กรรมการและเลขานุการ

นายศลิลา อิศวชิสุวิกรม

ISSUE / REVISION	NO.	DESCRIPTION	BY	DATE

DRAWING TITLE

DETAIL CONSTRUCTION

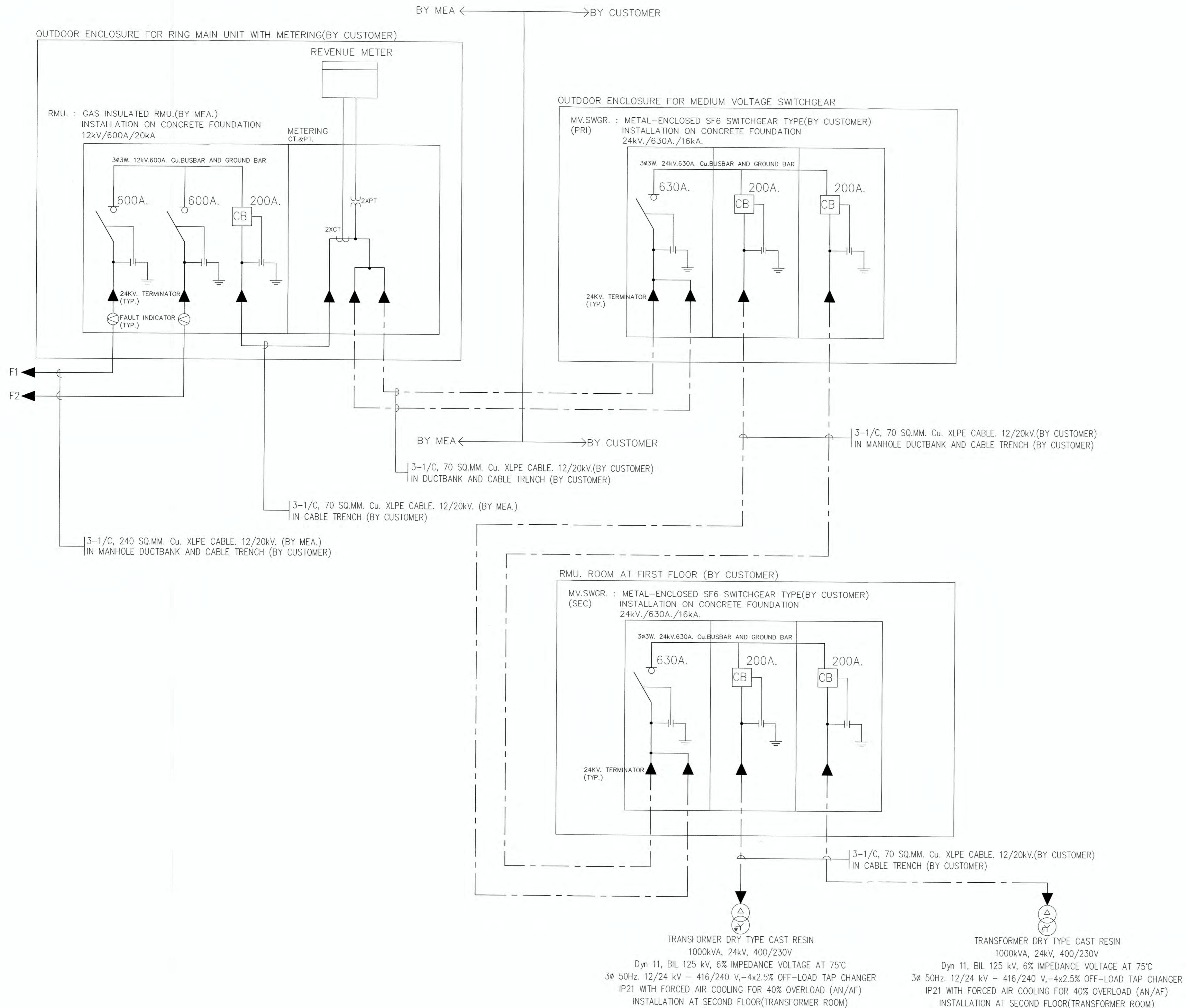
CHECKED BY	ARCHITECT	SIGNED	DRAWING NO.
PM			E
PD			0.03-5
PA			
JC			

DRAWN BY

PRINTED DATE 11-04-2024

SCALE

REF. FILE



มหาวิทยาลัยเทคโนโลยีราชมงคลกรุงเทพ
 PROJECT NAME

อาคารแสดงนิทรรศการและ
 การสอนนันทนาการ จำนวน 1 หลัง

LOCATION.
 เลขที่ 2 ถนนนางลิ้นจี่ แขวงทุ่งมหาเมฆ
 เขตสาทร กรุงเทพมหานคร 10120

OWNER.
UTK ราชมณฑล
 กรุงเทพ

อธิการบดีมหาวิทยาลัยเทคโนโลยีราชมงคลกรุงเทพ
 รองศาสตราจารย์ ศิษย์ จินทรวัฒน์
 รองอธิการบดีมหาวิทยาลัยเทคโนโลยีราชมงคลกรุงเทพ
 ผู้ช่วยศาสตราจารย์ คดรรม เอพิทานนท์

คณะกรรมการจัดทำแบบแปลนอาคารก่อสร้าง
 ประธานกรรมการ ผู้ช่วยศาสตราจารย์ ชัยชาญ น้อยพิทักษ์
 กรรมการ ผู้ช่วยศาสตราจารย์ วุฒินันท์ คงวิริยะประเสริฐ
 กรรมการ ผู้ช่วยศาสตราจารย์ สุรัชชัย เภมศิริชญ
 กรรมการ นายยุทธนา แก้วคำแจ้ง
 กรรมการและเลขานุการ นายอดิลาภ อัครชัยสุวิกรม

GENERAL NOTE
 DO NOT SCALE THIS DRAWING. USE FIGURED DIMENSIONS ONLY.
 (ไม่ใช้คัดัดัดัดที่ที่ขนาดนี้ที่ที่นั้น ห้ามวัดจากแบบ)

คณะกรรมการตรวจรับแบบ
 ประธานกรรมการ นายยุทธนา แก้วคำแจ้ง
 กรรมการ นายวิธธร วงษ์คงคำ
 กรรมการและเลขานุการ นายอดิลาภ อัครชัยสุวิกรม

ISSUE/REVISION NO.	DESCRIPTION	BY	DATE

DRAWING TITLE
 24kV SINGLE LINE DIAGRAM

CHECKED BY ARCHITECT	SIGNED	DRAWING NO.
FM		E
PD		0.03-6
PA		
JC		
DRAWN BY PRINTED DATE	11-04-2024	SCALE REF. FILE